

融雪電力対応型
蓄熱式電気暖房器“アルディ”
RDS40シリーズ

商品仕様書



株式会社 サニカ

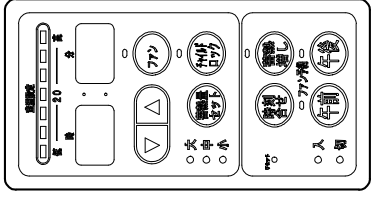
仕様

RDS40シリーズ		融雪用電力対応機種 ファンタイプ強制放熱型		
型式		RDS-S2240	RDS-S3340	RDS-S4440
定格電圧	蓄熱用	単相 AC200V 50/60Hz		
	制御用	単相 AC100V 50/60Hz		
定格消費電力	蓄熱用	2.2 kW	3.3 kW	4.4 kW
	制御用	25 W		50 W
暖房能力	連続通電時	7.9 MJ/h	11.9 MJ/h	15.8 MJ/h
	15分断続カット時	7.2 MJ/h	10.8 MJ/h	14.4 MJ/h
質量	本体質量	35 kg	45 kg	57 kg
	ブロック質量	62 kg	94 kg	125 kg
	製品質量	97 kg	138 kg	182 kg
蓄熱ヒーター		1.1kW×2本	1.1kW×3本	1.1kW×4本
1ヶ月あたりの消費電力量		870~1020 kWh	1310~1520 kWh	1740~2030 kWh
ファン運転音		弱 40[dB] / 強 46[dB]		弱 43[dB] / 強 49[dB]
外形寸法	幅	576 mm	766 mm	956 mm
	高さ	670 mm		
	奥行き	266mm (防護カバーを含んだ場合、壁からの距離は 320mm)		
蓄熱ブロック	材質	マグネシア		
	個数	12 個	18 個	24 個
断熱材		セラミックファイバー断熱材 および シリカ微粉末断熱材		
安全装置	蓄熱用	サーミスタ検知による蓄熱体温度過昇防止・温度ヒューズ		
	本体用	サーミスタ検知による上面/底面温度過昇防止		
	耐震用	フォトセンサーによる通電カット		
添付品		壁固定ネジ 床固定用ネジ 取扱・設置説明書 保証書		
標準機能	壁固定防護カバー			
	床固定用ネジ添付			
	送風量切替 (弱・強・自動・切)			
	ファン運転予約機能 (午前予約1回、午後予約1回)			
	蓄熱量3段階切替 (切・小・中・大)			
	チャイルドロック機能			
	停電時設定内容記憶 (5年以上)			
	点字対応操作パネル			
	外部室温センサー (サーミスタ ケーブル1.7m長 標準は本体右下に取り付け)			
	200V電源コード (ケーブル付 1.5m長)			
200V電源コード (キャブタイヤケーブル 3.5mm ² 3芯 1.4m長)				

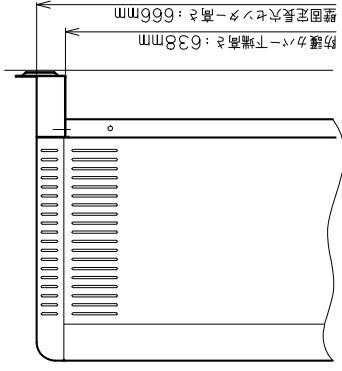
※1ヶ月あたりの消費電力量：稼働率60～70%の場合

指定事項

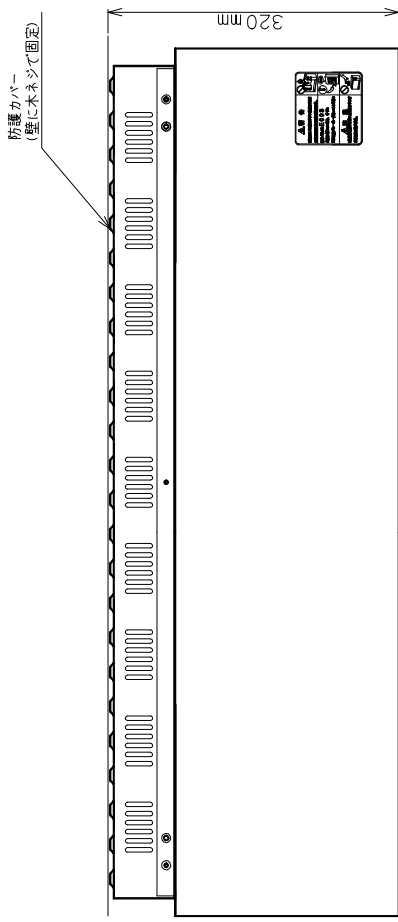
- 1) 壁との離隔距離
- 通常の設置
 - 側面、上面とも： 50mm以上
 - 裏面： 0mm（防護カバー含む）
 - 前面： 1,000mm以上
 - 壁などに埋め込む場合
 - 側面、上面とも： 150mm以上
 - 裏面： 0mm（防護カバー含む）
 - 前面： 1,000mm以上
- 2) 蓄熱ブロック
設置時に組み込む
- 3) 壁固定
厚さ30mm以上の胴縁のある場所に
添付の壁固定ネジで防護カバーを
固定する
- 4) 床固定
添付の床固定ネジで床に固定する



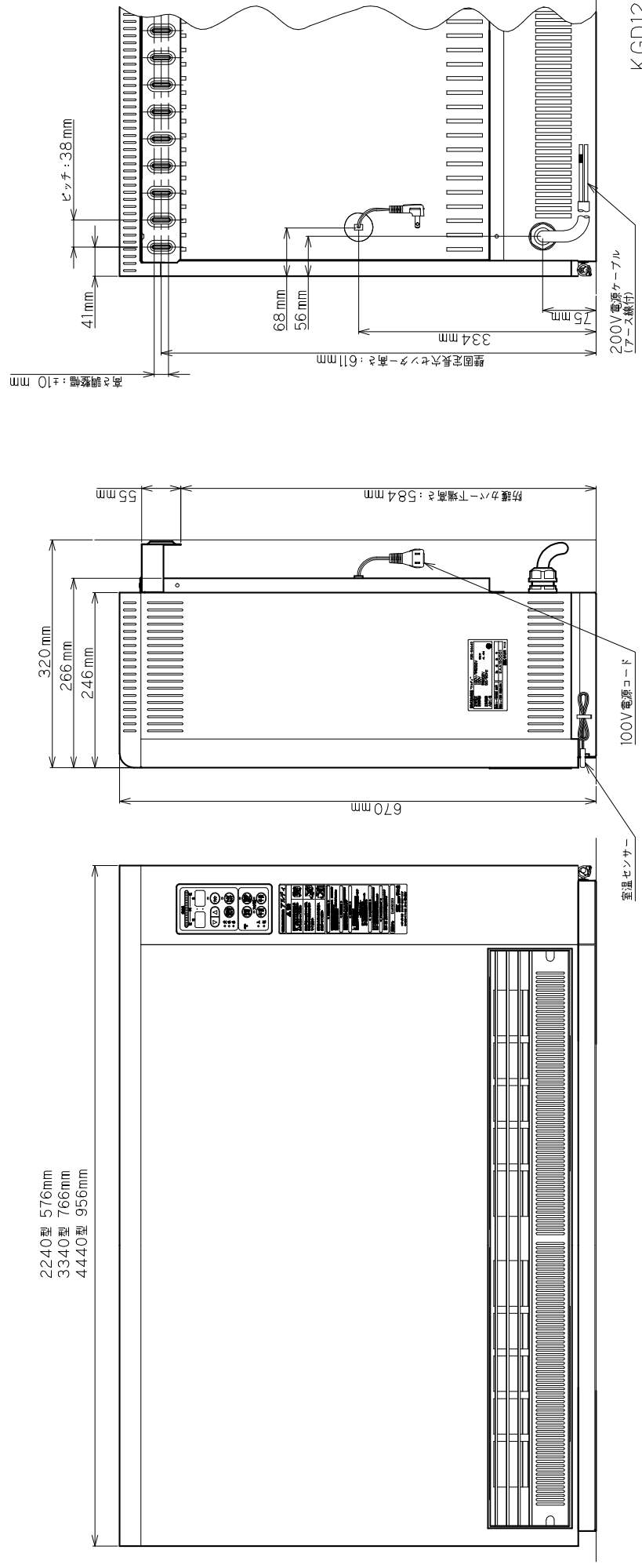
RDS40シリーズ操作パネル



防護カバーが上下逆の場合



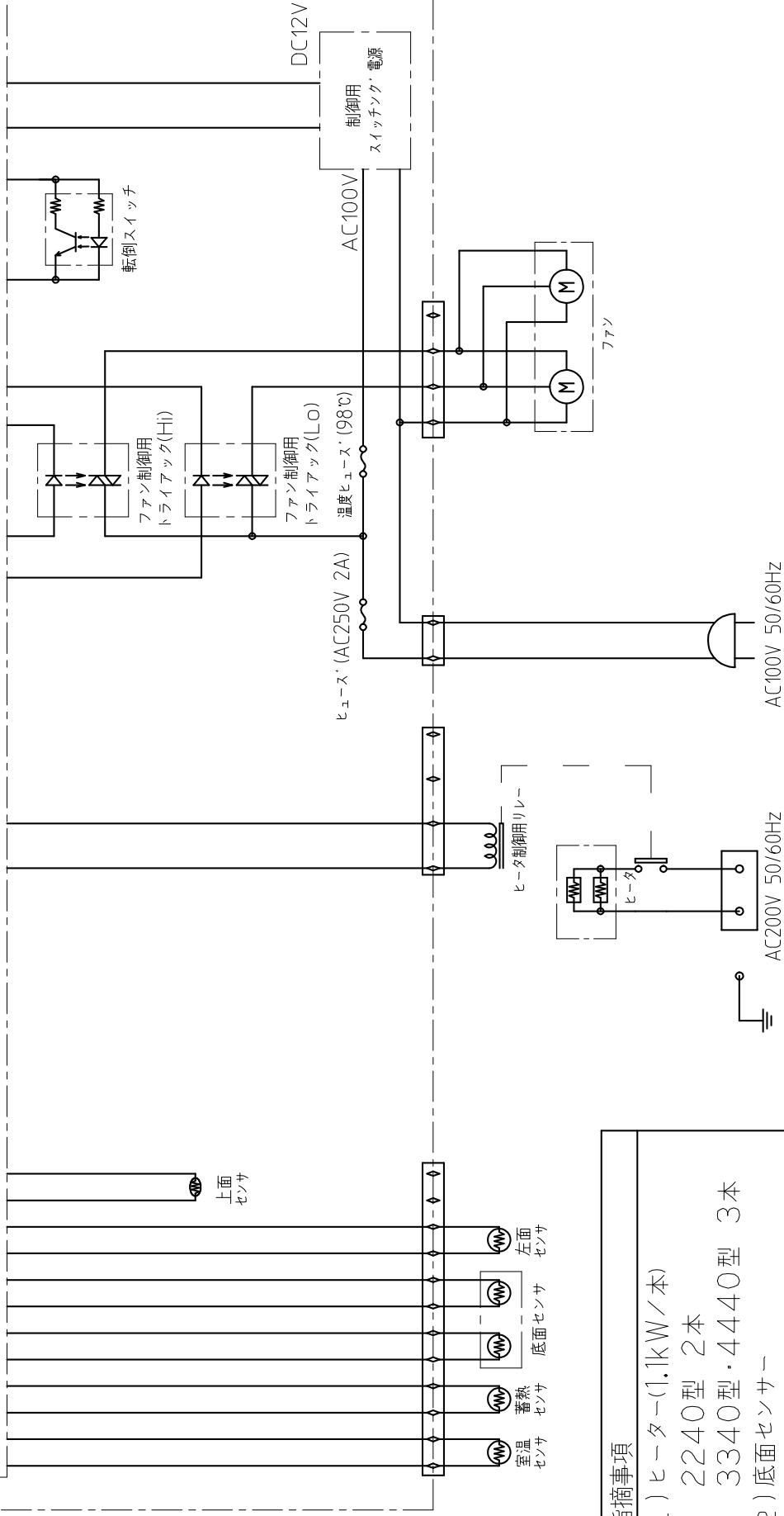
- 2240型 576mm
- 3340型 766mm
- 4440型 956mm



KGD123305 A

制御基板

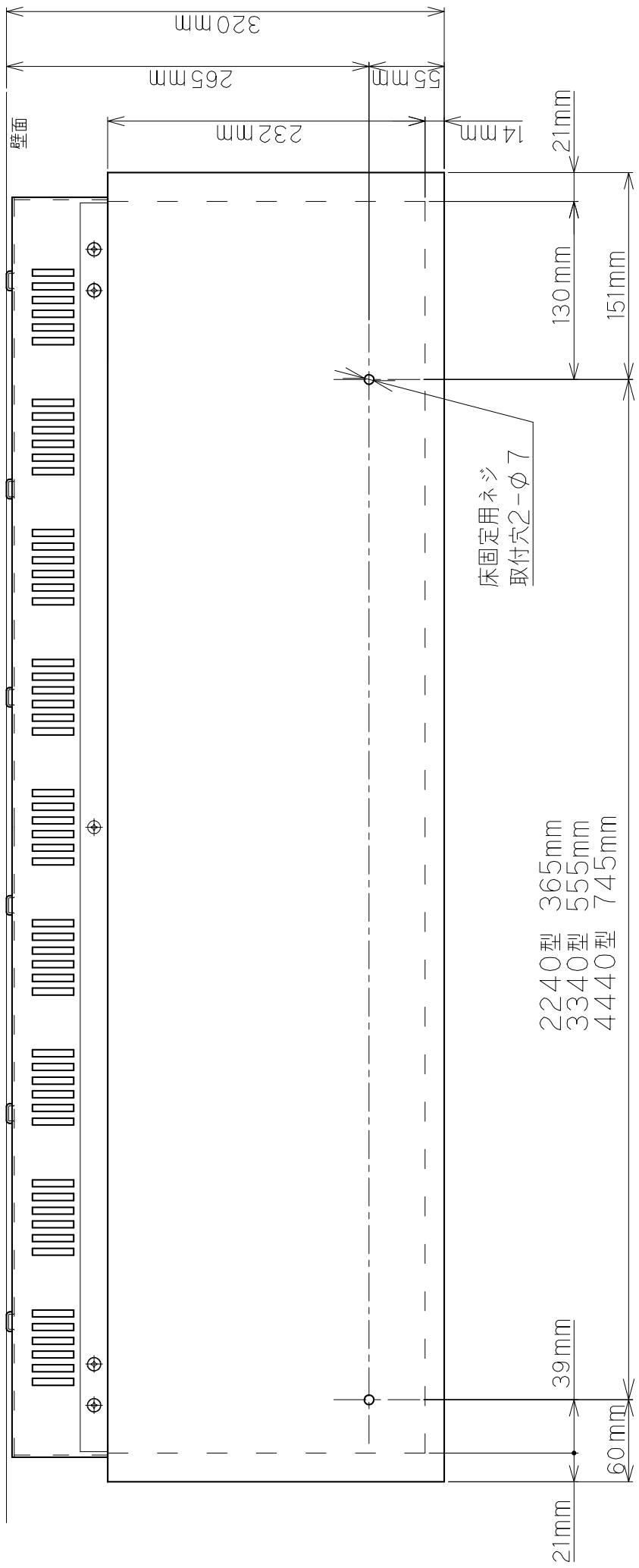
制御回路



- 指摘事項**
- 1) ヒーター(1.1kW/本)
2240型 2本
3340型・4440型 3本
 - 2) 底面センサー
4440型 2個
 - 3) ファン
4440型 2個

用途	センサー名	動作内容
蓄熱体用	左面センサー	蓄熱体温度過昇防止
本体用	温度ヒューズ	蓄熱体温度過昇防止
	上面センサー	上面温度過昇防止
	底面センサー	底面温度過昇防止
耐震用	転倒スイッチ	通電カット(フォトセンサー)

KGD123306 A



※本図は、製品を上側から見たときの底面の固定用ネジの位置を示しています。