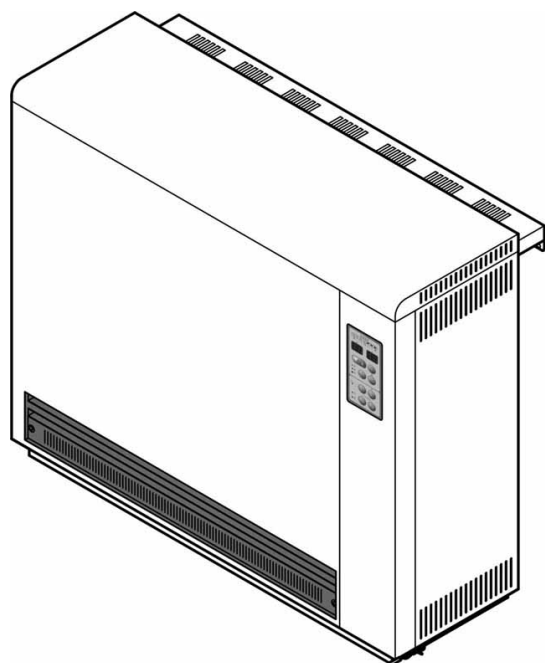


RDF40
シリーズ

取扱・設置説明書

もくじ

つかいかた		設置のしかた	
はじめに	1	設置する場所	18
安全にお使いいただくために	2	周囲との離隔距離について	19
必ず守っていただきたいこと	3	本製品の構成部品、附属品	20
暖房の方法と特長	4	耐震固定	21
各部の名称	5	壁固定のしかた	21
操作パネルの名称と働き	5	床固定のしかた	24
基本的なつかいかた	6	電源ケーブルの接続	25
ボタン操作のしかた	7	組立準備	27
便利なつかいかた	9	蓄熱ブロックの組込	29
拡張機能	11	断熱材の組み込み	29
拡張機能で使うボタンとランプ	11	本体の設置	31
日常のお手入れ	14	設置後のファン清掃	32
こんなときには	15	室温センサー設置	33
仕様	16	配線の点検	34
アフターサービスおよび保証	17	電気配線図	35



- このたびは本製品をお買いあげいただき、まことにありがとうございます。
- お使いになる前に、この取扱・設置説明書をよく読み、理解されてからご使用ください。
- とくに警告事項は、人身事故や財物損害防止のための重要な事項が記載されているので、必ずよく理解されてからご使用ください。
- 設置工事は販売店様、または専門の工事店様が実施してください。間違った工事は故障や事故の原因になります。
- 設置工事を行う前に、この取扱・設置説明書をよく読み、理解されてから工事してください。

はじめに

この説明書は、蓄熱式電気暖房器“アルディ”をご使用いただくためのガイドブックです。

アルディを初めてお使いになる場合はもちろん、すでにお使いいただいている場合にも知識や経験を再確認する上で、お役に立つものと考えております。この説明書をお読みになり、内容をよく理解された上で本製品をご使用くださるようお願いいたします。また、この説明書は、本製品をご使用になる近くのきめられた場所に置いて、いつでもご覧になれるようにし、本製品をご使用になるようお願いいたします。

アルディの設計内容に関する研究・改良の結果、この説明書の内容に、お買い上げの製品と詳細において異なる場合があります。お買い上げの製品または、この説明書の内容につきましてご質問がありましたら弊社までお問い合わせください。

★暖房シーズンに入る前や、長時間停電直後は、本書7ページの説明にしたがって必ず時刻を合わせてください。

★本製品は「通電制御型夜間蓄熱式機器割引※」に対応しておりますので、最寄りの電力会社にお届いただき、割引の手続きをしてください。

お届がない場合には、割引が適用されないことがあります。(割引制度の有無および割引率は各電力会社により異なりますのでご注意ください)

※通電制御型夜間蓄熱式機器割引とは

契約機器の電気容量に応じて、毎月一定の金額が割引になります。アルディを利用しない夏期も毎月一定の金額が割引になります。現在、以下の電力会社に割引制度があります。

北海道電力、東北電力、東京電力、中部電力、北陸電力、関西電力、四国電力、中国電力


★RDF-6040S 型、RDF40-10H シリーズは割引の対象外です。


通電制御型夜間蓄熱式機器割引は適用されませんのでご注意ください。

また RDF40-10H シリーズは10時間通電契約専用機器ですので、8時間通電契約では使用しないでください。

絵表示について

この説明書および本製品への表示では、製品を安全に正しくお使いいただき、あなたや他の人々への危害や財産への損害を未然に防止するために、いろいろな絵表示をしています。その表示と意味は次のようになっています。内容をよく理解してから本文をお読みください。

 **警告** この表示を無視して、誤った取扱いをすると、死亡または重傷を負う可能性が想定される内容を示しています。

 **注意** この表示を無視して、誤った取扱いをすると、人が傷害を負う可能性が想定される内容および物的損傷の発生のみが想定される内容を示しています。

絵表示の例



△記号は注意（危険・警告を含む）を促す内容があることを告げるものです。
図の中に具体的な注意内容（左図の場合は感電注意）が描かれています。



○記号は禁止の行為であることを告げるものです。
図の中や近傍に具体的な禁止内容（左図の場合は分解禁止）が描かれています。



●記号は行為を強制したり指示したりする内容を告げるものです。
図の中に具体的な指示内容（左図の場合は電源プラグをコンセントから抜け）が描かれています。

警告



外装パネルは、絶対にはずさないでください。
内部に触ると感電、やけどなど、けがをする恐れがあります。



暖房器表面や温風出口は、高温になりますので触らないでください。
やけどする恐れがあります。特にお子さまを暖房器に近づけないでください。



危険物（ガソリン・シンナー・スプレー缶など）を暖房器の周囲や、温風のあたるところに絶対に置かないでください。爆発や火災の恐れがあります。



地震のときは決して暖房器の周囲に近づかないでください。
万が一転倒した場合、けがをする恐れがあります。

注意



棚下に設置した場合、温度や乾燥により、天板にそり・ひび割れ・変形などが発生する場合があります。
天板裏面に遮蔽材を貼り付けるなど、予防措置を講じてお使いください。



万が一転倒した場合、転倒センサーの作動により通電が停止しますが、念のためにお手を触れずに電源プラグをコンセントから抜き、電源ブレーカーをお切りください。
またすみやかに販売店、または工事店にご連絡ください。
長期間ご使用にならない場合、万が一異常を感じた場合は、電源プラグをコンセントから抜き、電源ブレーカーをお切りください。



温風に長時間あたらないでください。
脱水状態になったり、低温やけどになったりする恐れがあります。
特に小さいお子さま・お年寄りにはまわりの人が注意してあげてください。



電源コードの上には絶対に重い物をのせないでください。
火災や感電の原因になります。



電源コードを束ねたまま使ったり、無理に引っ張ったりしないでください。
感電、故障の原因になります。



暖房器に水をかけたり、内部に異物を入れたりしないでください。
火災や感電、故障の原因になります。



カーテンや燃えやすいものの近くなどでは、使用しないでください。
また洗濯物などの乾燥に使用しないでください。
火災や変色の原因になります。



暖房器の上には絶対にものを（かびん・洗濯物・ふとんなど）をのせないでください。
火災や感電、故障の原因になります。



暖房器表面や吸気口が高温のときにふれたり掃除したりしないでください。
塗装を痛めたり故障の原因になったりする恐れがあります。



アルディは居室の暖房用として作られています。乾燥室、温室、風呂場など湿気の多い場所、床下などの特殊な場所、違う用途では絶対に使用しないでください。
故障の原因になります。

暖房の方法と特長

各電力会社では、夜間の電力使用量を増やして電力負荷の平準化を図るため、夜間時間帯に供給する電力の低価格化を実施しています。

夜間時間帯とは・・・

8時間契約の場合、深夜11時から翌朝7時までの8時間が夜間時間帯です。

10時間契約の場合、深夜10時から翌朝8時までの10時間が夜間時間帯です。

※地域によって異なる場合があります。

アルディは、この割安な夜間時間帯の電力を利用して、蓄熱ブロックにたっぷり熱を蓄え、昼間、必要に応じてこの熱を少しずつ取り出して効率よく暖房する、経済性と省力化を考えた蓄熱式電気暖房器です。

暖房器表面からの自然放熱（輻射熱）により、夜間や朝早く起きたとき、また外出から戻ったときも室温をある程度維持しているため、とても心地よい暖房感が得られます。

電気暖房だから安全で衛生的

火を使わないので部屋の空気を汚さず安心。

電気暖房だから手間いらず

燃料の補給が不要で、しかも電気は安定供給が得られるエネルギーです。

丈夫で長持ち、優れた耐久性

燃焼式暖房器に比べて構造が簡単で高い耐久性があります。

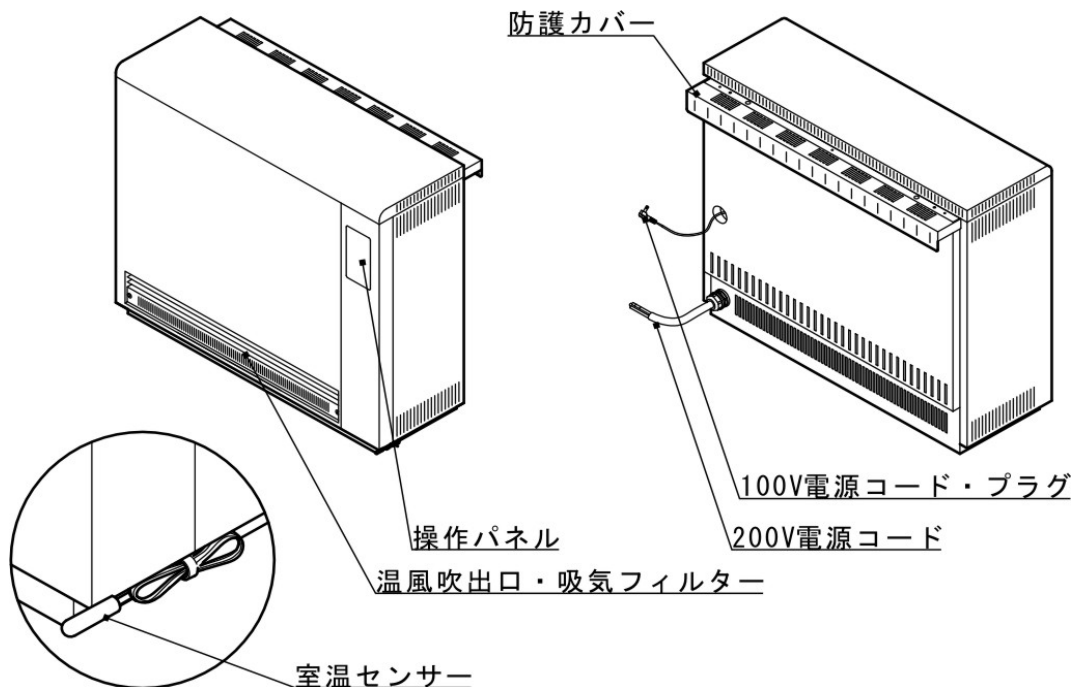
マイコン制御で節電蓄熱

朝7時を目安に蓄熱が終わるよう節電通電を行い、電気代のムダをなくします。

蓄熱増しで安心暖房（電気契約により異なります）

蓄熱量が残り少なくなった場合、蓄熱増しにより快適な暖かさを確保します。

各部の名称



操作パネルの名称と働き

<p>室温設定ランプ 室温の設定を表示します。</p>		<p>時刻表示 [24時間表示] 通常、現在時刻を表示しています。ファン予約設定中は「入時刻」「切時刻」を表示します。</p>
<p>室温・時刻設定ボタン・ランプ 室温の設定や、時刻合せをするときに使います。</p>		<p>ファン ボタン・ランプ ファン運転をするときに使います。</p>
<p>蓄熱量セット ボタン・ランプ 蓄熱量を切り換えるときに使います。</p>		<p>エラー解除 ボタン・ランプ エラー音・エラー表示を解除する時に使います。</p>
<p>リセット マイコンがリセットされます。先の細いもので押します。</p>		<p>蓄熱増し ボタン・ランプ 昼間、蓄熱量が足りなくなったときに、昼間の電気を使用して蓄熱するときに使います。</p>
<p>時刻合せ ボタン 時刻を合わせるときに使います。</p>		<p>午前 午後 予約ボタン ファンの予約運転を行うときに使います。</p>

ポイント!

★操作パネルの各ランプは、操作しない状態が30分続くと自動的に明るさが落ちます。ボタン操作をすると再びもとの明るさに戻ります。

使い始めるとき

手順① 電源を入れる

100V電源プラグをコンセントに差し込み、分電盤の200V電源ブレーカーを入れます。

手順② 時刻を合わせる

時計の時刻を確認します。時刻が大きくずれている場合には時刻合せをします。

手順③ 蓄熱量をセットする

蓄熱量セットを「小」にして、初日は内部に入り込んだ湿気を取り除きます。
2日目以降は寒さに合わせて必要な蓄熱量を選択します。

★電源を入れたときは、切る前の予約設定などが記憶されていますのでご注意ください。

一般的な使いかた

肌寒く感じ始める頃に使用を開始して、暖くなる頃までずっと切らずに使い続けるのが一般的です。

室温設定は20℃が標準です。お出掛けのときや深夜の就寝時間はファンを停止します。ファンを動かさなくても自然放熱は続いているので、外出先から戻ったときや朝起きたときも冷え切ることはありません。

外出して誰も家にいない場合には、人の出入りもなく、密閉された温室のような状態になりますので、蓄熱量の減り方も少なくなっています。

1～3日留守にする場合

蓄熱量セットは切らずに、お出掛け前にファンボタンを切ります。

お部屋が冷え切らないので、帰宅時に暖房をつけ、コートを着て、震えながら暖くなるのを待っている必要はありません。ファンを稼働させると、室温を設定温度に合わせようと温度コントロールを開始します。

一週間程度留守にする場合

寒い時期であれば、1～3日留守にする場合と同じでよいでしょう。

もし、もったいない感じがするようでしたら、「蓄熱量セット」を「小」にして、ファンボタンを切ってお出掛けください。

蓄熱量セットを「切」にしてしまうと、内部温度も冷え切ってしまいますので、一晩蓄熱して翌朝にならないと暖かくなりません。

暖房シーズン終わりに

暖房シーズンが終了したら、落雷などによる故障を防止するために100V電源プラグをコンセントから抜きます。万が一プラグが抜けない場合は蓄熱量設定を「切」にしてください。さらに、分電盤の200V電源ブレーカーを「切」にします。

★電源を切っても設定を記憶していますが、外部電磁ノイズなどによる影響でマイコンの誤動作を防ぐ保護機能が働き、記憶内容が消える場合があります。

その際は時刻、蓄熱量などの設定が変わっている可能性がありますので、ご使用前には必ず設定をご確認ください。

★100V電源を入れたまま200V電源ブレーカーを「切」にされると、E007エラー表示が出ることがあります。

エラー表示が出た場合は、15ページの こんなときには をご覧ください。

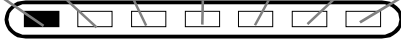
ボタン操作のしかた


時刻合せ


時刻の合わせかた

あらかじめ現在時刻に合わせてありますが、万一、ずれている場合は下記の手順により、時刻合せを行ってください。

操作1  を押しとデジタル表示  が点滅します。

日 一 月 一 火 一 水 一 木 一 金 一 土
室温設定

低 ——— 20 ——— 高 に現在の曜日を点灯表示します。

操作2  を押して時刻を合わせます。

操作3  をもう一度押しと時刻が確定します。


ポイント!

★時刻表示は24時間表示です。

★シーズンの初めには、必ず時刻合せをしてください。

蓄熱量セット

蓄熱量の選びかた



操作1  を押すたびに、



切	小	中	大	切
○大	○大	○大	●大	○大
○中	●中	●中	○中	○中 ●●●●
○小	●小	○小	○小	○小

と切り替わりますので、いずれかを選択します 「切」の場合は点灯しません



使	大	寒い毎日が続くころ
用	中	日中もときどき暖房がほしいころ
	小	秋の終わりや春先などの朝晩に暖房がほしいころ
例	切	長期にわたり留守にする場合、またはシーズンオフ

室温設定のしかた

操作1  ボタンを押して  にします。

操作2  を押しと、

低 ——— 20 ——— 高 のランプが1つずつ変わります。ランプ1つで3℃変化します。

ファン ファン機能の使いかた

操作1  ボタンを押して  にします。


ファンを止めるときはもう一度  を押して  にします。

ポイント!

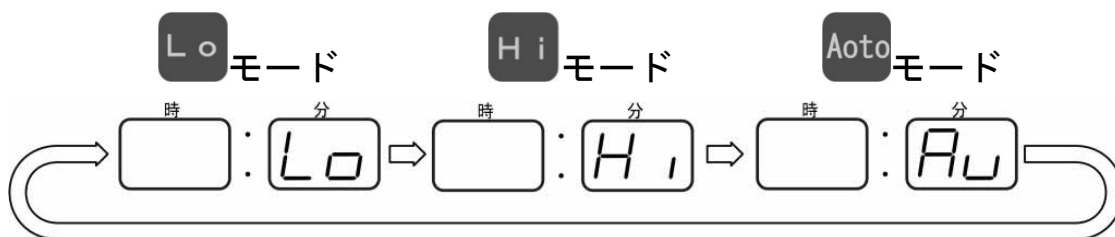
★お部屋が室温設定より暖かくなると、自動的に送風を停止します。

送風モードの切り替え操作

※RDF-1140型は風量が変わりません

操作1  ボタンを3秒以上押し続けると、送風モードの切り替えができます。

切り替え中、設定されたモードを3秒間点滅表示します。



Loモード

「弱風」で送風します。 ★出荷時はこのモードに設定してあります

Hiモード

「強風」で送風します。

Aotoモード

お部屋の温度と室温設定の温度差により「弱風」「強風」を自動的に切り替えて送風します。

お部屋の温度と室温設定の差が5℃以上の場合・・・「強風」運転になります

お部屋の温度と室温設定の差が4℃以内の場合・・・「弱風」運転になります

午前




午後


予約暖房




- ★ファンの予約運転ができます。
- ★午前(0時～12時)予約1回、午後(12時～24時)予約1回、朝夕2回の予約ができます。
- ★最短1分間から、1分刻みで予約ができます。
- ★午前だけ、午後だけでも予約ができます。
- ★予約中でも「ファン」ボタンをONにすると、予約を解除してファンが動きます。
- ★「ファン」をOFFすることで予約暖房に戻ります。
- ★一度セットした予約内容は、変更しない限り電源を切っても記憶しています。


予約セットのしかた

〈午前予約〉するとき

操作1  を押すと  が点灯し、 が点滅します。


操作2  でご希望の入時刻にします。

操作3 続けて  を押すと  が点灯し、 が点滅します。

操作4  でご希望の切時刻にします。

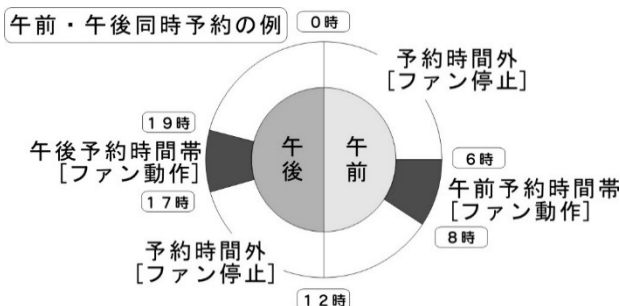
操作5 最後に  を押して  となれば午前の予約完了です。

〈午後予約〉するとき

午後予約も午前と同じように、 を押して予約します。

〈予約〉を解除するとき

 または  を押すと、  となり予約解除になります。



蓄熱増し



蓄熱増し暖房

- ★急な冷え込みなどで蓄熱量が不足したとき、昼間の電気を使って蓄熱量を増やせます。
- ★昼間時間帯（7時～23時）は、蓄熱増し暖房ができます。
- ★夜間時間帯（23時～翌7時）は、蓄熱増し暖房ができません。
- ★蓄熱増し暖房が3時間を越えると終了音が鳴り、自動的に蓄熱が止まります。
- ★セットした蓄熱量に達すると自動的に蓄熱が止まります。
- ★お客様の電力契約、配線の状況などにより、電気が24時間供給されていない場合は、蓄熱増し暖房はできません。

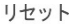
ポイント!

★蓄熱増し暖房は、割高な昼間の電気を使用します。使いすぎには十分ご注意ください。


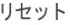
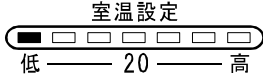
蓄熱増し暖房のしかた




操作1  を押すと  になり、蓄熱を始めます。もう一度押すと停止します。

リセット・ハードリセットのしかた

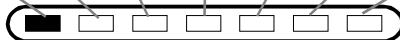
リセットのしかた  を先の細いもので押します。


ハードリセットのしかた


操作1  を押したまま  を先の細いもので押すと  が点滅し初期状態になります。

■操作の注意・・・  は  が  に切り替わるまで、押したままにしてください。

曜日設定のしかた

日 月 火 水 木 金 土
室温設定
操作1  が点滅します。

操作2  で現在の曜日に合わせます。

操作3  を押すと曜日が確定します。

操作4 「時刻の合わせかた」は7ページを参照ください。

ポイント!

- ★表示がおかしい、またはボタンが正しく効かないときはリセットを行ってください。この場合は、時刻や設定内容は変わりません。
- ★すべてを初期状態に戻す場合は、ハードリセットをしてください。この場合は、お使いになる前に、必ず曜日設定と時刻合せを行ってください。

拡張機能

アルディに搭載された2つの拡張機能を使って、よりスマートで経済的な使い方ができます。



電気代表示機能

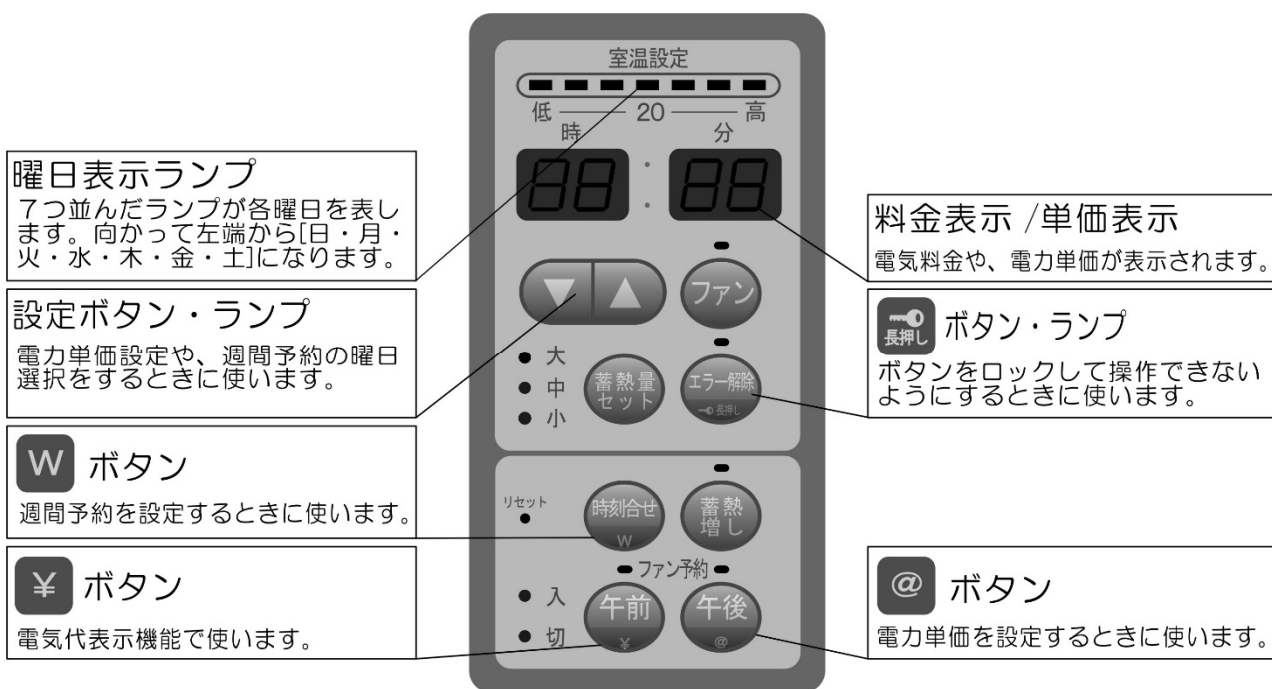
アルディでお使いになった電力量料金の「見える化」です。前夜23時～今朝7時までの間に、蓄熱に使用した1日分の電気代を表示させることができます。また、ご契約されている電力メニューに合わせて、電力単価を設定することができます。



週間予約機能

一週間分のスケジュールを記憶します。定期的な使い方をされる場合に特に有効な機能です。お部屋をお使いになる日だけ暖房することができるので、経済的で節電にもなります。

拡張機能で使うボタンとランプ



チャイルドロック機能

★小さなお子さまがいるご家庭や、学校・病院などの公共施設でお使いの場合に、いたずら防止や誤操作防止に役立ちます。

★ロック中にエラーが発生した場合は、エラー解除操作のみできます。

チャイルドロックのしかた

操作1 を3秒以上【長押し】すると になり、確認音がしてロックされます。もう一度3秒以上【長押し】するとロックが解除されます。



電気表示機能

- ★前夜23時～今朝7時までにアルディが使用した電気代を表示させることができます。
- ★表示される電気料金は目安です。
- ★お住まいの地域とご契約されている電力メニューによって、夜間電力単価が異なります。正しい電力単価を設定のうえご使用ください。



電力単価設定機能

- ★電力会社やご契約の電力メニューによって異なる電力単価に合わせて、細かく単価設定ができます。
- ★電力単価は各電力会社のホームページ、またはお手元の電気料金明細書でご確認ください。

電気表示のしかた

操作1 を【長押し】します。

操作2 に電気代が表示されます（例：¥125）。

操作3 を押すと通常状態（時計表示）に戻ります。

電力単価設定の変更のしかた

操作1 を【長押し】します。

操作2 に電力単価料金が表示されます（例：¥9.17）。

操作3 を押して単価を設定します。

操作4 を押すと電力単価料金が確定され、通常状態（時計表示）に戻ります。

ポイント!


- ★電気代を節約するには、蓄熱量を少なめに設定し、昼間の日射など自然の熱を有効活用して、ファンは冷え込む朝晩だけにすると効果的です。
- ★蓄熱増し暖房で使われた電気代は含みません。

W

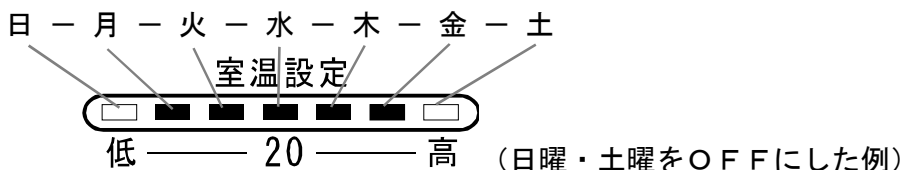
週間予約機能

- ★日曜日から土曜日までの一週間、曜日ごとに蓄熱する／しないを決めることができます。
- ★週末の別荘利用や冬期の旅行で、暖房が必要な曜日だけを選び設定することができます。
- ★定期的なお休みのある学校やオフィスなど、スケジュールに合わせた使い方ができます。
- ★ご家庭内でお部屋の用途に合わせて、季節の変わり目に稼働日数を削減したり、さまざまな使い方の工夫ができます。

週間予約のしかた

操作1  を【長押し】します。


操作2  に曜日の設定内容が表示されます。



操作3  を押して設定したい曜日を選択します。

操作4  を押すと、選択した曜日の ON/OFF が切り替わります。

暖房する日 . . .  暖房しない日 . . . 

操作5  を押すと設定内容が表示され、もう一度押すと通常状態（時計表示）に戻ります。

ポイント!

- ★週間予約機能で、曜日ごとに蓄熱量設定を変えて予約することはできません。
- ★週間予約機能で、曜日ごとにファン機能のON/OFFを変えて予約することはできません。

本体の汚れ

アルディが冷えているのを確認し、100V電源プラグをコンセントから抜き、200V電源ブレーカーを切ってください。

汚れがひどい場合は、中性洗剤を使って拭き取ってください。

ベンジン・シンナーなどは使用しないでください。

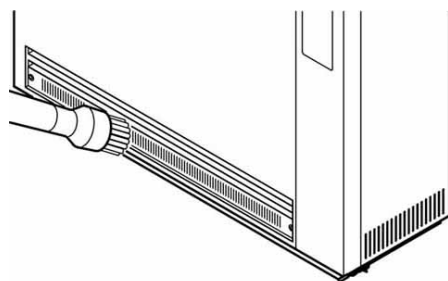
壁との間の掃除

アルディが冷えているのを確認し、100V電源プラグをコンセントから抜き、200V電源ブレーカーを切ってください。掃除機でアルディと壁の間のごみ・ほこりを取り除いてください。

フィルターのお掃除

アルディが冷えているのを確認し、100V電源プラグをコンセントから抜き、200V電源ブレーカーを切ってください。

- 吸気口にはフィルターが取付けてあります。フィルターが詰まると故障の原因になります。ほこりが目立つようになりましたら、吸気口の上から掃除機でほこりを吸い取ってください。
- フィルターのほこりが取りきれない場合は、フィルターを取り外して掃除をすることができます。



⚠ 注意

電動ドライバーは使用しないでください。
洗剤使用、水洗い等はしないでください。

⚠ 警告



本体内部の清掃は、かならず設置工事店・販売店または専門の工事店にご依頼ください。感電・やけどなどをする可能性があります。

日常のお手入れは、かならずアルディが冷えているときにしてください。

暖房器表面や温風出口が高温のときにさわると、やけどする恐れがあります。

こんなときには

状況	予想される原因	処置
表示しない	停電している	電力会社にご連絡ください。
	電源が切れている	分電盤の主幹ブレーカー、個別ブレーカー、電源プラグを確認します。
表示がおかしい ボタンが効かない	マイコンが暴走している	リセットをしてください。
蓄熱しない	蓄熱量セットが「切」になっている	蓄熱量をセットします。
	週間予約機能で“暖房しない日”が設定されている。	週間予約の設定を変更してください。 または、ハードリセットをしてください。
温風が出ない	室温センサーがショートしている	取扱店にご連絡願います。ショート箇所を切って再接続する必要があります。
	ファンに異物が入って回らない	取扱店にご連絡願います。 異物を取り除く必要があります。
においがする	初めて使った	初めて蓄熱したときは、1～2日においがする場合がありますが異常ではありません。
ポコッなどと音がする	フレーム、カバーなどが膨張・収縮して音が出ている	ファン運転の前後、金属の膨張・収縮によって音が出ますが、異常ではありません。
E000表示	ディップスイッチ設定エラー	取扱店にご連絡願います。
E001表示	本体の上に、物がのっている	上面温度が高い。 本体の上ののっている物を除去してください。 エラー解除ボタンを押すと復帰します。
	後方の壁、または上方の壁との隙間が足りない	隙間が足りない、または解決しない場合は取扱店にご連絡願います。
E003表示	温風出口をふさいでいる	温風出口付近の温度が高い。 温風出口付近にあるものを移動してください。
E004表示		エラー解除ボタンを押すと復帰します。 解決しない場合は取扱店にご連絡願います。
E005表示	片側のファンが動いていない	右側、または左側の温度が低い。 エラー解除ボタンを押すと復帰します。 解決しない場合は取扱店にご連絡願います。
	蓄熱センサーが外れている ヒーターが切れている	ファンが停止している場合は異物が混入している可能性があります。 200V電流値を確認する必要があります。
E006表示	地震などで大きく揺れた	振動を検出しました。 エラー解除ボタンを押すと復帰します。
	転倒した	転倒した場合は取扱店にご連絡願います。
E007表示	200V電源が切れている	200V電源ブレーカーを確認してください。
	シーズンオフに200V電源ブレーカーをOFFにしたが、操作パネルの蓄熱量を「切」にしていない	エラー解除ボタンを押すと復帰します。 解決しない場合は取扱店にご連絡願います。 使用しない場合は蓄熱量を「切」にしてください。
E008表示	異常過熱状態	すぐに配電盤の200Vブレーカーをお切りになり、取扱店にご連絡願います。

ポイント!

★エラー音・エラー表示の解除は



を押します。

★室温の確認は、



の状態では



を3秒以上【長押し】します。

仕様

型式 [8 時間機種]	RDF-S2040	RDF-S3040	RDF-S4040	RDF-S5040	RDF-S6040	RDF-S7040	
型式 [10 時間機種]	RDF-S2040-10H	RDF-S3040-10H	RDF-S4040-10H	RDF-S5040-10H	RDF-S6040-10H	RDF-S7040-10H	
定格電圧	蓄熱用	単相 AC200V 50/60Hz					
	制御用	単相 AC100V 50/60Hz					
定格電力	蓄熱用	2 kW	3 kW	4 kW	5 kW	6 kW	7 kW
	制御用	15 W		30 W			
有効蓄熱量	50.5 MJ	78.5 MJ	108.0 MJ	132.6 MJ	162.5 MJ	187.0 MJ	
最大放熱量 [10 時間機種]	57.6 MJ	86.4 MJ	115.2 MJ	144.0 MJ	172.8 MJ	201.6 MJ	
質量	96 kg	138 kg	181 kg	222 kg	264 kg	305 kg	
蓄熱ヒーター	1 kW×2 本	1 kW×3 本	1 kW×4 本	1 kW×5 本	1 kW×6 本	1 kW×7 本	
消費電力量	290~340kWh	430~500kWh	570~670kWh	720~840kWh	860~1000kWh	1000~1200kWh	
外形寸法	幅	576 mm	766 mm	956 mm	1146 mm	1336 mm	1526 mm
	高さ	640 mm					
	奥行き	320 mm (防護カバーを含まない本体奥行き寸法は 266 mm)					
蓄熱	材質	マグネシア					
ブロック	個数	12 個	18 個	24 個	30 個	36 個	42 個
断熱材	セラミックファイバー断熱材 および シリカ微粉末断熱材						
安全装置	蓄熱用	サーミスタ検知による蓄熱体温度過昇防止・温度ヒューズ					
	本体用	サーミスタ検知による上面/底面温度過昇防止					
	耐震用	フォトセンサーによる通電カット					
添付品	壁固定ネジ 床固定用ネジ 取扱・設置説明書 保証書						
標準機能	壁固定防護カバー						
	床固定仕様						
	通電制御機能 (RDF40-10H シリーズを除く)						
	送風量切替 (弱・強・自動)						
	ファン運転予約機能 (午前予約 1 回、午後予約 1 回)						
	蓄熱増し機能						
	蓄熱量 3 段階切替 (切・小・中・大)						
	チャイルドロック機能						
	停電時設定内容記憶 (5 年以上)						
	週間予約機能						
	電気代表示機能 (1 日あたりの電力量料金を表示)						
	点字対応操作パネル						
	外部室温センサー (サーミスタ ケーブル 1.7m 長 標準は本体右下に取付け)						
	100V 電源コード (プラグ付 1.5m 長)						
	200V 電源コード 2040 型~5040 型 (キャブタイヤケーブル 3.5mm ² 3 芯 1.4m 長) 6040 型~7040 型 (キャブタイヤケーブル 5.5mm ² 3 芯 1.4m 長)						

★ 消費電力量 : 1 ヶ月あたり、稼働率 60~70% の場合 ★ 1.0 [MJ] = 239 [kcal]

アフターサービスおよび保証



- 保証書は必ず「お買い上げ年月日」「販売店名」などの所定事項の記入および記載内容をご確認の上、お買い上げの販売店様からお受け取りください。
- 保証期間中（保証期間は保証書に記載してあります）に修理を依頼される場合は、恐れ入りますがお買い上げの販売店様または弊社までご連絡ください。
保証書の内容に従って修理いたします。
- 保証期間経過後の修理については、お買い上げの販売店様または弊社にご相談ください。
お客様のご希望により、有償にて修理いたします。
- 本製品に異常がある場合には、お客様ご自身で修理されたり、手を加えたりすることは、けがややけどをする恐れがありますので絶対にしないでください。
- 本製品の補修用性能部品の最低保有期間は、製造終了後10年です。
補修用性能部品とは、本製品の機能を維持するために必要な部品です。
- 保証期間中の修理や、アフターサービスについてご不明な点は、お買い上げの販売店様または、フリーダイヤル・下記 設置/保守/修理拠点にお問い合わせください。

■ お客様お問合せ先



0120-002-112

(9:00~17:00 土・日・祭日を除く)

- ・設置/保守/修理に関するお問い合わせ： after-chikudan@fujitaka.com
- ・製品に関するお問い合わせ： chikunetsu@sanica.co.jp

・設置/保守/修理拠点：フジタカコーポレーション

東京支店

東京都板橋区板橋1-42-13 大佳板橋ビル4F
TEL：03-5843-4902
FAX：03-5375-0041

福岡支店

福岡市博多区博多駅南3丁目14番8号
TEL：092-441-1385
FAX：092-477-2530

郡山営業所

福島県郡山市喜久田町卸1-122-1
TEL：024-973-8851
FAX：024-973-8853

高崎営業所

群馬県高崎市福島町738-1
TEL：027-372-0111
FAX：027-373-8441

金沢営業所

石川県金沢市問屋町3丁目12番
TEL：076-237-1481
FAX：076-237-8418

その他のサポートエリア

北海道、青森、山形、秋田、岩手、新潟、長野、山梨、茨城、千葉、福井、富山、三重、岐阜、大阪、滋賀、奈良
和歌山、京都、兵庫、島根、鳥取、広島、山口、徳島、高知、愛媛、香川、佐賀、長崎、大分、宮崎、熊本、鹿児島

名古屋支店

愛知県名古屋市西区中小田井二丁目245番地
TEL：052-509-2261
FAX：052-509-2263

仙台営業所

宮城県仙台市若林区六丁の目中町5-30
TEL：022-390-1371
FAX：022-390-1381

宇都宮営業所

栃木県宇都宮市下栗町481メゾンソレイユ107
TEL：028-657-8608
FAX：028-657-8609

埼玉営業所

埼玉県蓮田市関戸283-13
TEL：048-765-8100
FAX：048-765-8103

神奈川営業所

神奈川県相模原市中央区上溝7丁目12-15
TEL：042-764-6233
FAX：042-761-2520

⚠ 注意



床の強度を確認してください。

故障の原因、本体や床変形の原因になります。また、じゅうたんや畳、波打った床などでは厚さ10mm以上の敷板を敷いてください。



カーテンや燃えやすい物のそばなどには設置しないでください。

火災や変色の原因になります。



ガソリン・灯油・シンナー・ベンジンなど揮発油を取り扱う場所には設置しないでください。火災や爆発の原因になります。



温風出口前方（1m以内）にギャラリ（格子）を取付けないでください。

火災の原因になります。



電源コードを束ねたまま設置したり、外装パネルと壁のすきまに挟んで押し付けた状態で設置したりしないでください。



アルディは居室用の暖房器です。

乾燥室、温室、風呂場など特殊な場所に設置しないでください。

故障、感電の原因になります。



特殊な環境には設置しないでください。

温泉、塩害、大気汚染による腐食の恐れがあるところ。化学薬品を使用する場所。故障の原因になります。



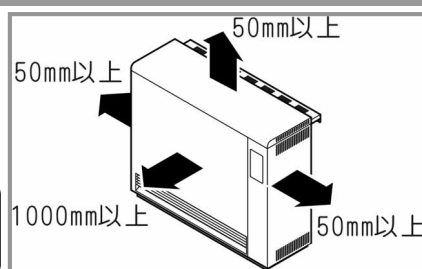
2台以上設置するときは、間隔を1m以上開けてください。

故障の原因になります。

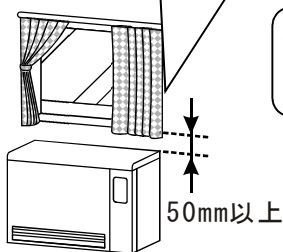
注意



右図の寸法の空間がない場所へは設置しないでください。火災、故障の原因になります。

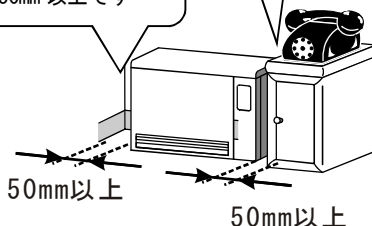


カーテン等の可燃物が本体に触れないようにしてください

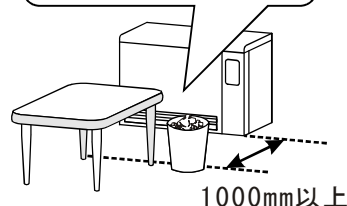


メンテナンススペースとして家具等との離隔を確保してください

上方がふさがれていない場合の側面離隔は50mm以上です

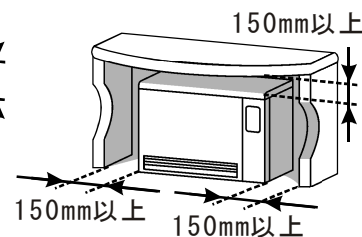
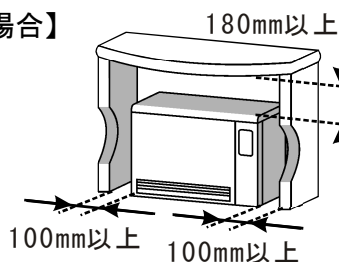


可燃性のものに直接温風が当たらないように注意してください



【カウンター下や埋込設置の場合】

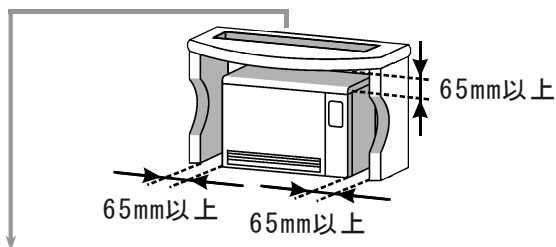
カウンターの下や壁等に埋込んで設置する場合は、右図の寸法の空間がない場所へは設置しないでください。



離隔距離は暖房器が正常に作動するために必要な最低限の寸法です。周囲の仕上材等が変色・変形しないことを保証するものではありません。

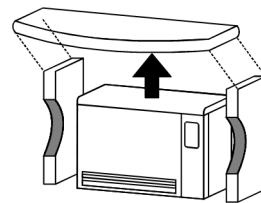
【熱気抜き穴を設けるカウンター下設置】

天面に熱気抜き用の穴を設ける場合は左下図の寸法の離隔距離を確保してください。

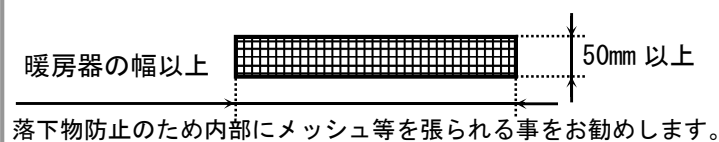


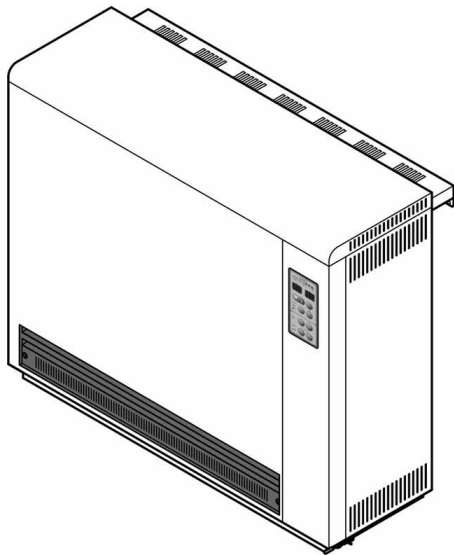
ポイント!

★カウンター下設置の場合、天板を取り外せる構造にされる事をお勧めします。

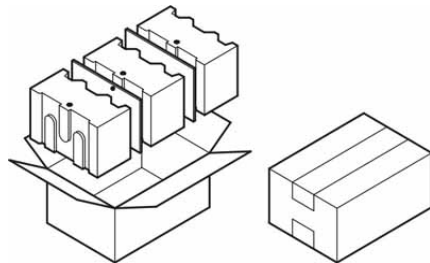


※熱気抜き用の穴寸法は下図を参考にしてください。





アルディ



蓄熱ブロック (別梱包)

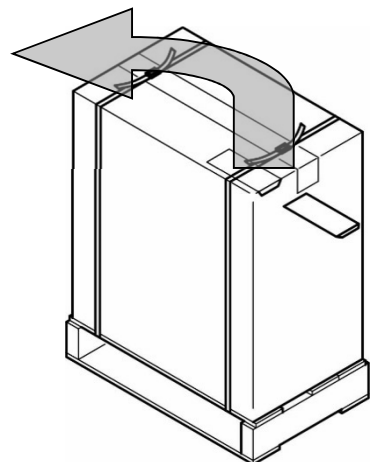
[1 kW当たり 2 箱 (1 箱 3 個入り)]



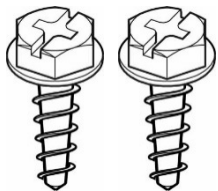
取扱・設置説明書



保証書

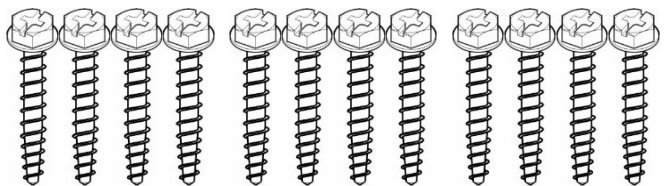


外装箱



床固定用ネジ×2本

±六角座付タッピンネジ6×25 L ±六角座付タッピンネジ4×50 L



壁固定ネジ×12本 [RDF-1140/2040/3040 は8本]

警告



壁固定は必ずおこなってください。
地震の際、転倒する場合があります。
床固定もあわせて行えば、より安全性が向上します。

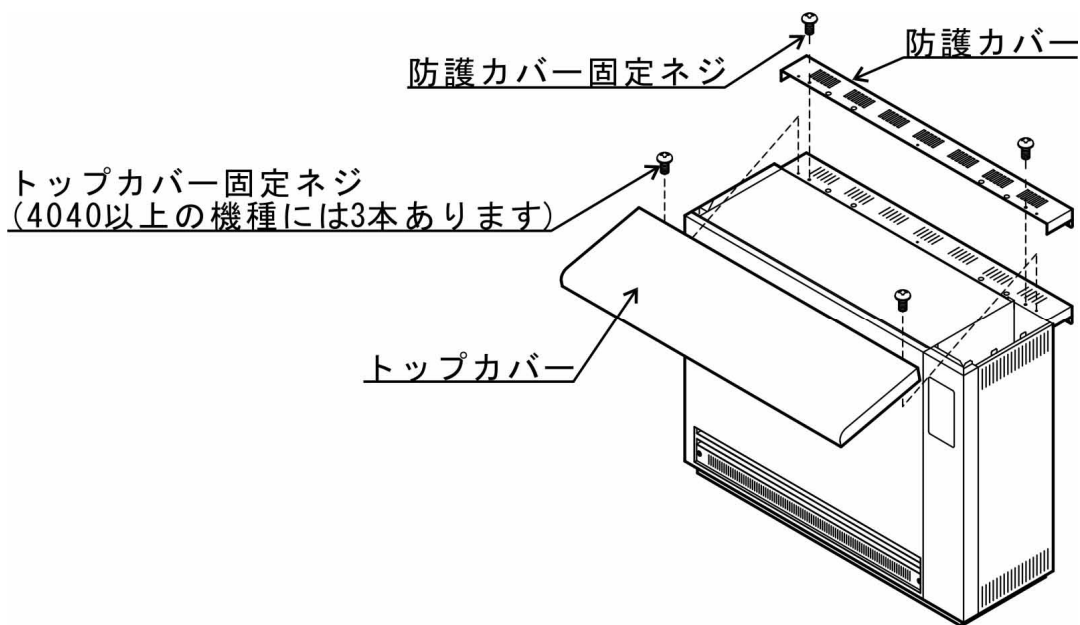


壁固定個所の補強工事（壁面）が必要です。
壁固定の効果을十分に発揮させるためには壁面の胴縁の厚みが30mm以上、胴縁への木ネジのねじ込み長さが20mm以上必要です。木ネジ長さは「壁面のボードの厚さ+20mm以上」（添付土六角座付タッピンネジ4×50L）を用いてください。

壁固定のしかた

手順① 防護カバーの取り外し

設置する前にアルディからトップカバーと防護カバーを取り外します。
（先にトップカバーを外さないと防護カバーは取り外しできません）

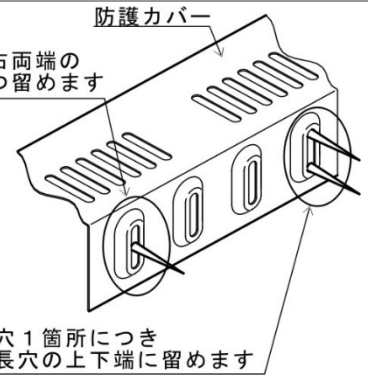


壁固定のしかた

手順② 壁固定用ネジの取付け方法

あらかじめアルディ設置場所の壁に下図の寸法で取付けます。

はじめに高さ調節のため左右両端の長穴のセンターにネジを1本ずつ留めます



高さ調整後は長穴1箇所につきネジを2本ずつ長穴の上下端に留めます

⚠️ 注意



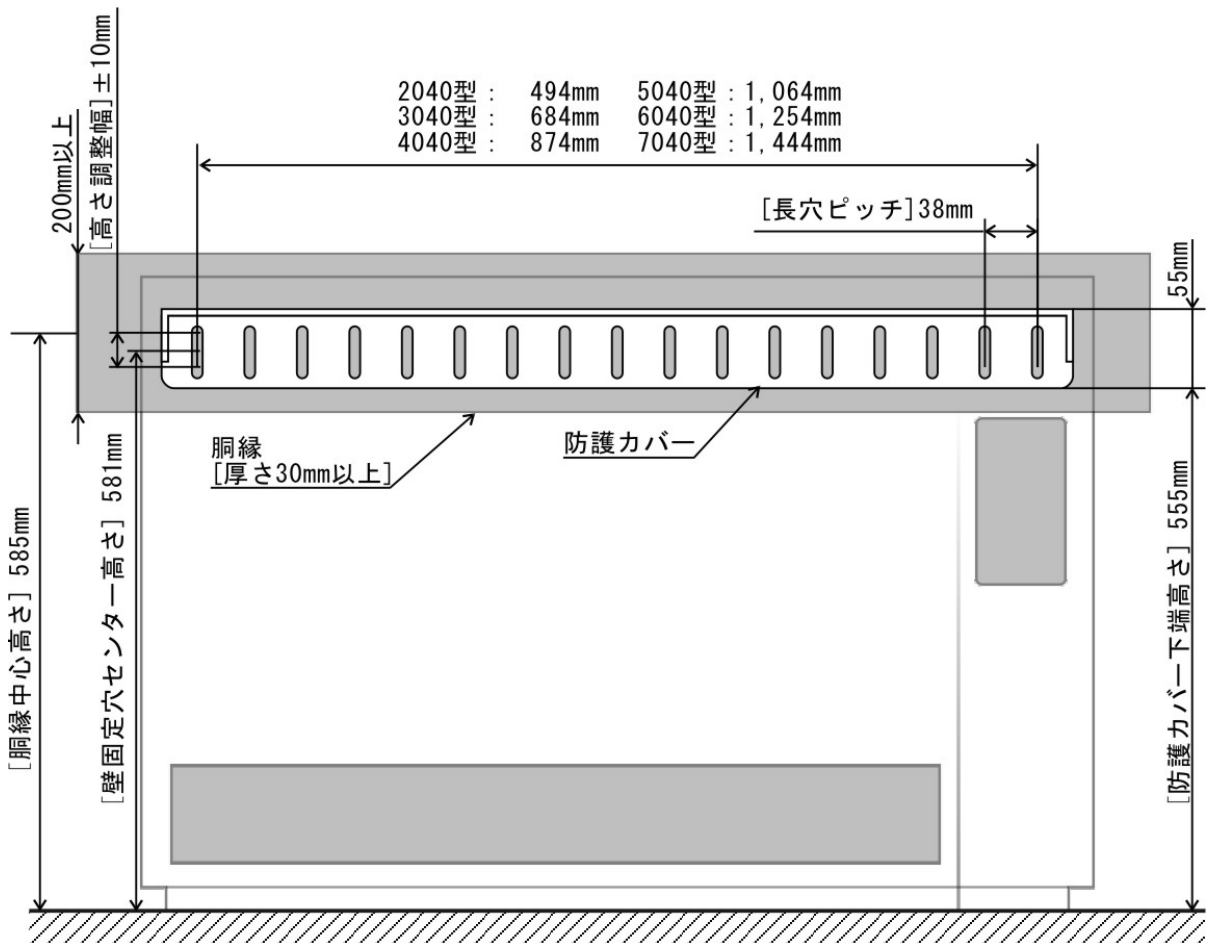
添付のネジはすべて使ってください。また、固定箇所は出来るだけ均等にしてください。固定箇所が偏ると十分な耐震性能を得られません。



砂壁など特殊な壁に固定する場合、壁材が剥れる可能性があります。あて板などをしてから固定してください



既築の住宅に設置される場合など、下地（胴縁）補強ができない場合は、上図寸法ではなく間柱のある位置でネジ止めしてください。



★胴縁寸法は「蓄熱式電気暖房器の耐震設計指針」の推奨構造によるものです。

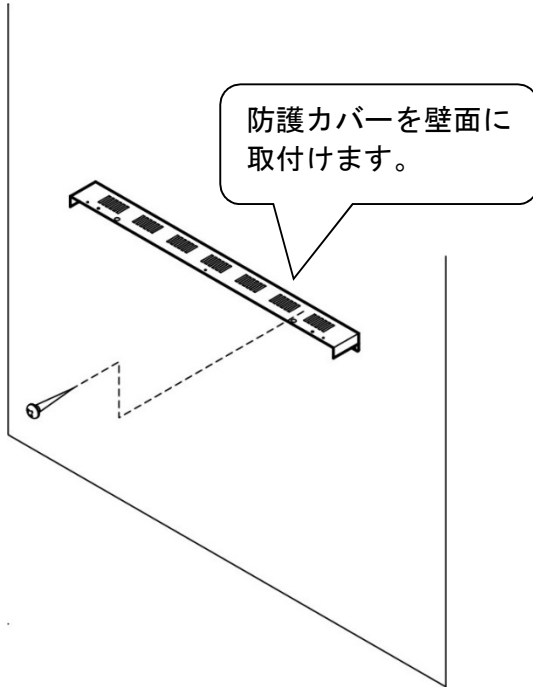
手順③ 筐体の固定

壁に取付けた防護カバーと筐体の位置を合せ、ネジで固定します。

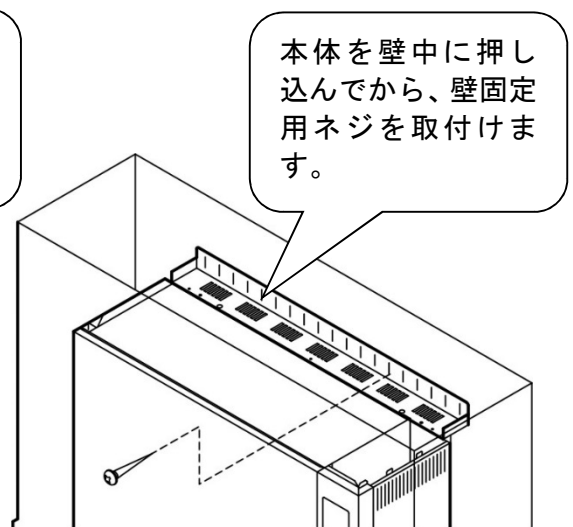
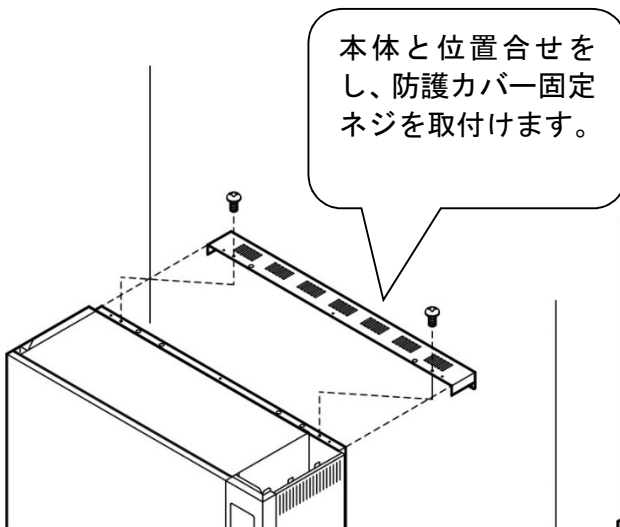
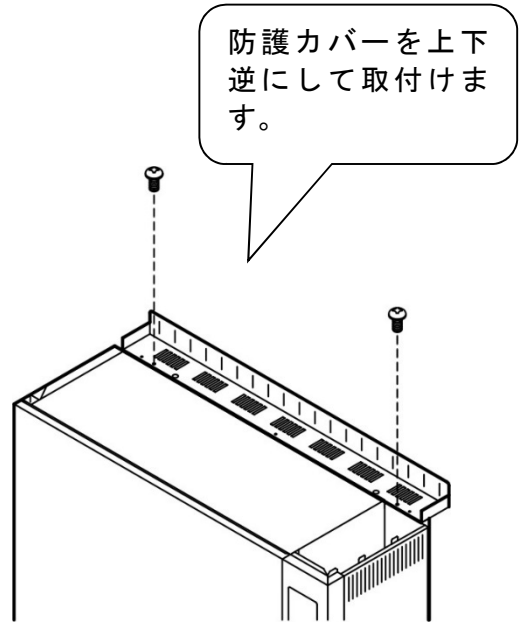
ポイント!

★壁組み込み設置の場合は、防護カバーを上下逆にして取付けてください。蓄熱ブロックを組み込んだあと、筐体を壁中に入れてそのまま壁固定をします。

通常設置の場合



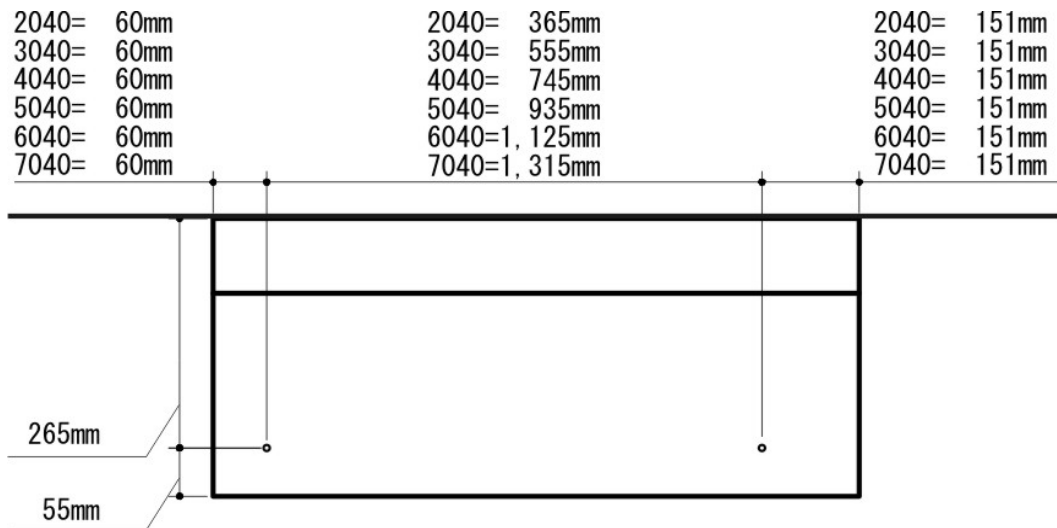
壁組み込み設置の場合



床固定のしかた

手順① 下穴の位置

設置位置が決まりましたら、床固定用の下穴を下図の位置にあけます。
床にあける下穴径はΦ3.5mmが適当です。



手順② 床固定用ネジの取付け

添付品の±六角座付タッピンネジサイズ6×25Lでアルディを床に固定します。
アルディの温風吹出口を外します。

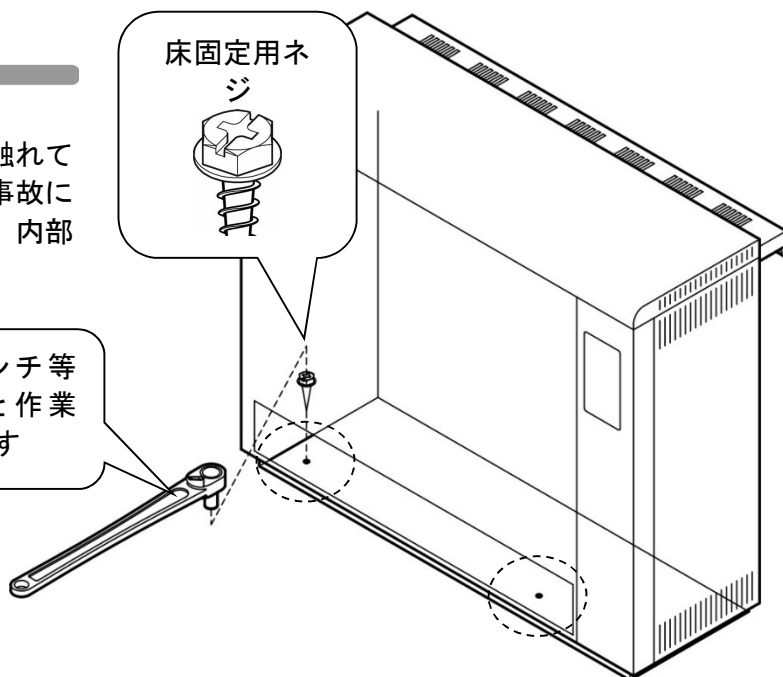
ポイント!

★壁組み込み設置など、蓄熱ブロックの組み込み時に本体を移動する場合は、設置の最後に床固定用ネジを取付けてください。

注意

●内部配線がファンの羽根車に触れていると被覆がむけるなど思わぬ事故につながります。床固定作業の後、内部配線を手前に整えてください。

ボックスレンチ等を使用すると作業がしやすいです



配線用遮断器の定格および電線の太さ

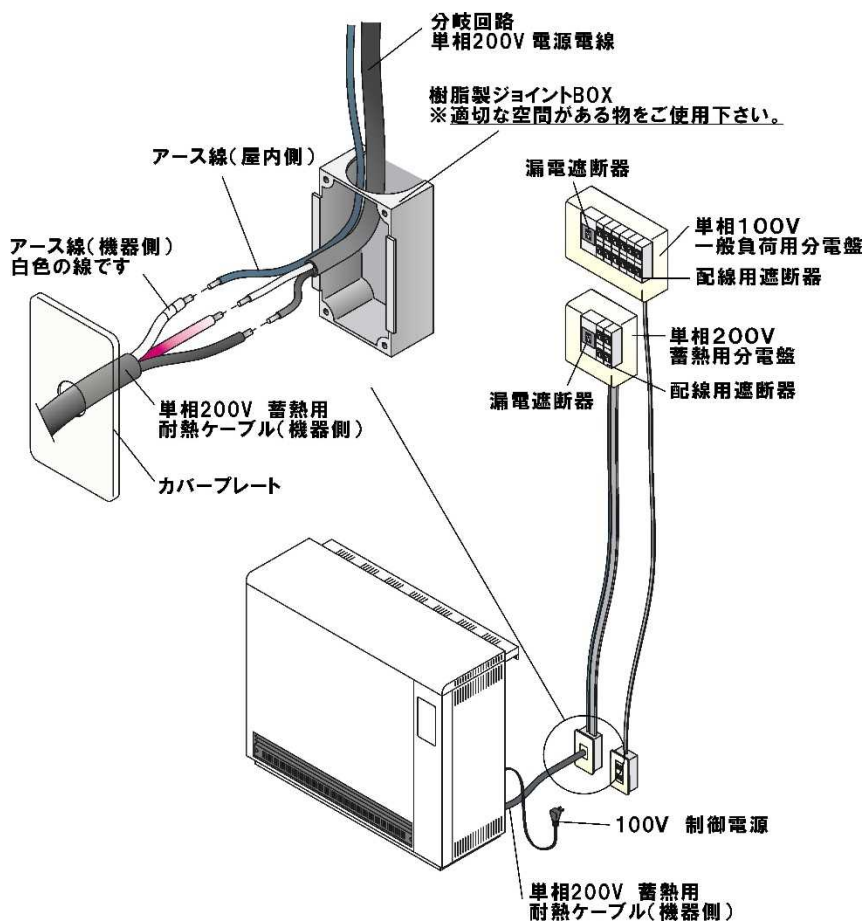
内線規定 JEAC8001-2011準拠

3編5章 特殊施設 3545節 深夜電力機器の施設

3545-1表 配線用遮断器の選定 より抜粋

機器の容量 RDF40シリーズ	配線用遮断器の定格電流	分岐回路の最小太さ	
		VVケーブル	CVケーブル
1. 1 kW	15 A・20 A	直径 1.6 mm	2.0 mm ²
2. 0 kW			2.0 mm ²
3. 0 kW	20 A	直径 1.6 mm	2.0 mm ²
4. 0 kW	30 A	直径 2.6 mm	2.0 mm ²
5. 0 kW	40 A	直径 3.2 mm	3.5 mm ²
6. 0 kW			3.5 mm ²
7. 0 kW	50 A	1.4 mm ²	5.5 mm ²

注意 機器側と屋内側の電源ケーブル接続は、適切な空間がある樹脂製BOXをご使用下さい。



電源ケーブルの接続

手順① 200V電源コード、アースを接続します。

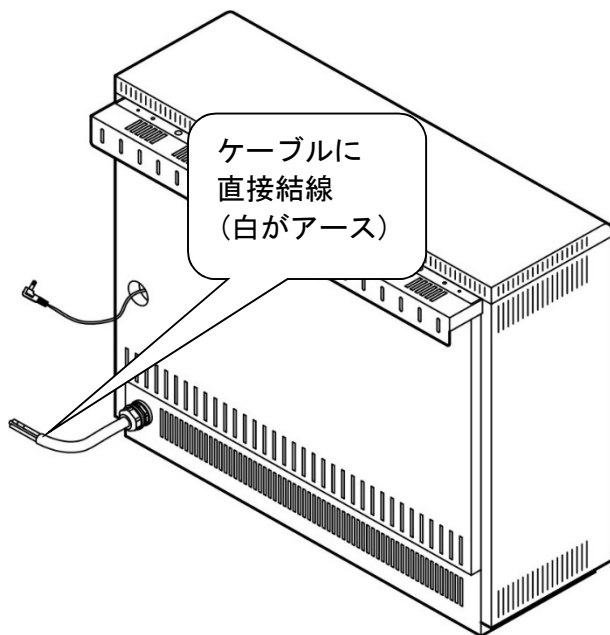
(白がアースです) 外部に出ているコード(ゴムキャブタイヤケーブル1.4m)に直接結線します。

注意

- 200V屋内配線工事をするには、“第2種電気工事士又は第1種電気工事士”の資格が必要です。
- 配線工事は「内線規定」(JEAC 8001)の「深夜電力機器の施設」にしたがって行ってください。
- 接地線は、D種接地工事を行ってください。接地線は下表の太さをお使いください。



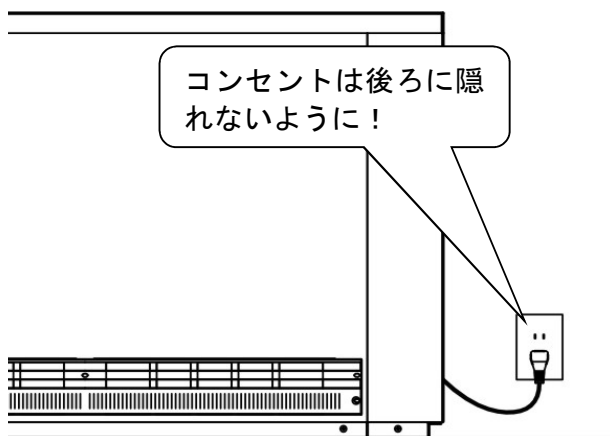
機種	接地線の太さ
2040～4040型	直径1.6mm以上、または2mm ² 以上の銅線
5040～7040型	直径2mm以上、または3.5mm ² 以上の銅線



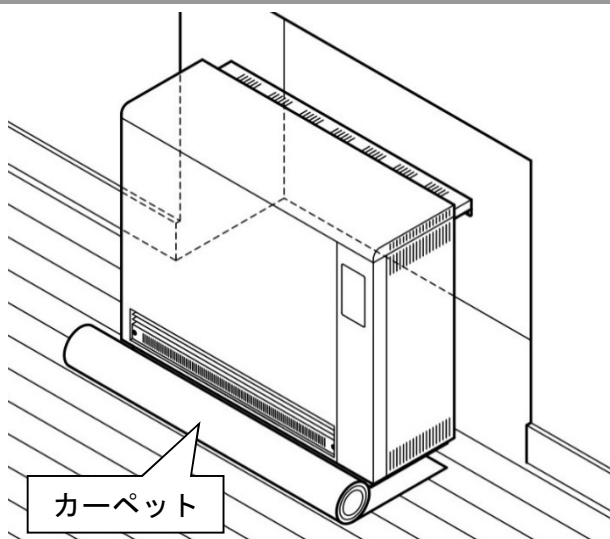
手順② 100V電源コードを接続します。

ポイント!

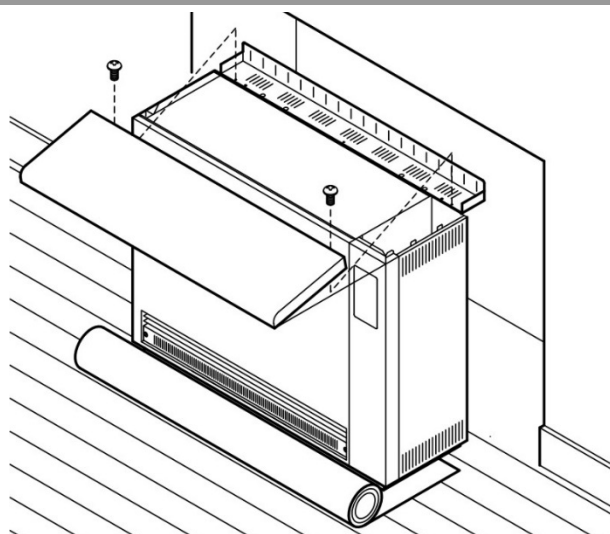
- ★ 設置後は本体の移動が困難になりますので、お客様が清掃したり、夏季などで使用をやめたりするときに電源を切れるよう、電源プラグは右図のとおり本体後ろに隠れないようにしてください。
- ★ 200V・100Vの接続を間違えて通電すると制御基板が破損しますので十分注意してください。



- 手順① 本体を設置する場所に置きます。
壁・出窓の下などに設置し、本体上部と壁との距離が短い場合は、蓄熱ブロックの組込み作業がやりにくくなりますので、アルディは設置場所の前に置きます。下に予めカーペットなどを敷いておく（前面から約3/4まで）床に傷つけることなく簡単に押し込めます。



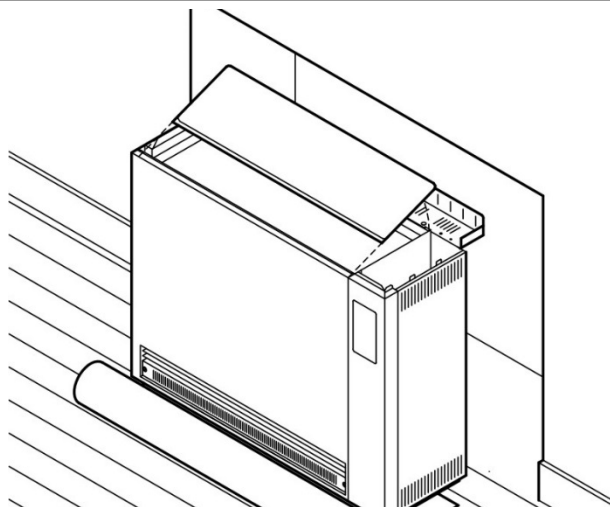
- 手順② トップカバーを外します。
トップカバーを固定しているネジは2本ないし3本あります。次にトップカバーの後部を持ち上げます。トップカバーサイドの隙間に手を添えて手前に引くと外れます。



ポイント!

- ★トップカバー後端を持ち上げる際、トップカバー・フロントカバーに傷をつけないよう取扱いに注意してください。

- 手順③ 断熱材を取り出します。
マイクロサーム断熱材(厚さ20mm)を取り出します。
最初に後端を上へ引いて後部を持ち上げます。次に斜め後方に引くと外れます。



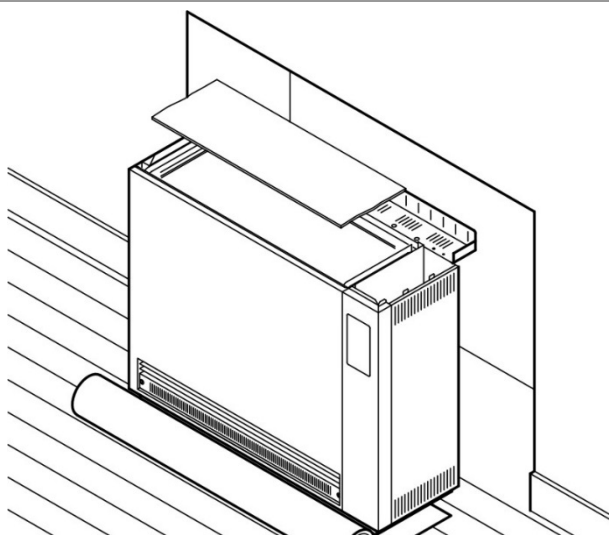
ポイント!

- ★断熱材は折れやすいので取扱いには十分注意してください。

- 手順④ 断熱材を取り出します。
セラミックファイバー断熱材(厚さ5 m m)を取り出します。破損しやすいので取り出すとき、取扱いに注意します。

ポイント!

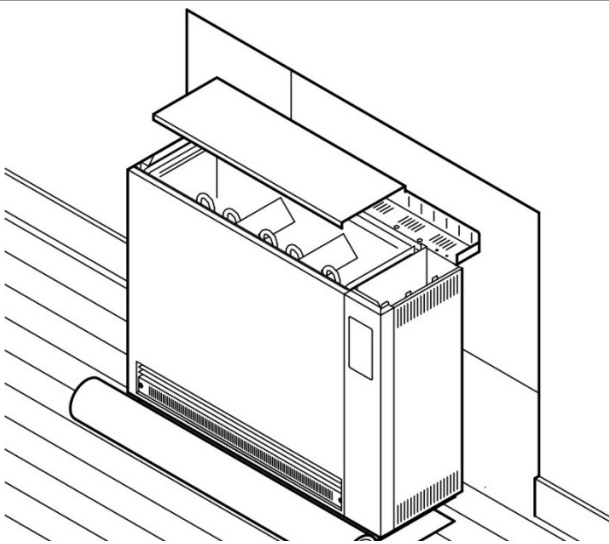
- ★セラミックファイバー断熱材はマイクロサーム断熱材の保護用です。弱くて破れやすいですが、破れたり千切れたりしても隙間が開かないように入れば問題はありません。



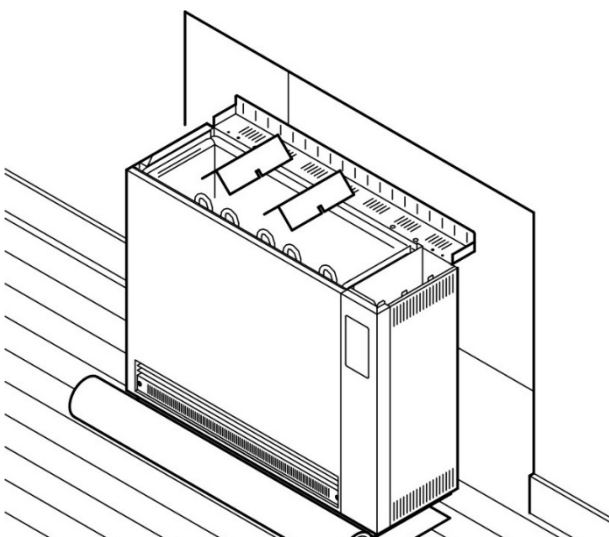
- 手順⑤ ステンレスパネルを取り出します。
マイナスドライバなどを隙間に差し込んでこじると取り出しやすいです。

⚠ 注意

ステンレスパネルは角で手を切りやすいので取扱うときには手袋をしてください。



- 手順⑥ 仕切りを取り出します。
ヒーターを固定している仕切り(ダンボール)を取り出します。ヒーターを引っ張りあげないよう手で押さえて注意しながら取り出します。

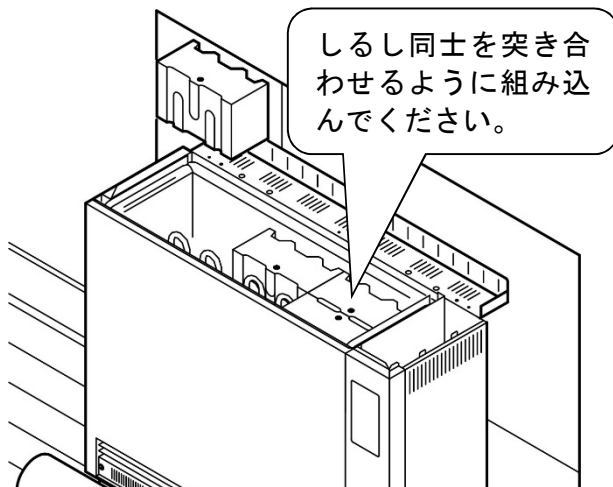


蓄熱ブロックの組み込み

手順① 蓄熱ブロックを組み込みます。
蓄熱ブロックは下図のように裏表・上下があります。端から隙間ができないよう順序良く行ってください。蓄熱ブロックの数量は下表のとおりです。

注意

- 断熱材を破損しないよう、慎重に組み込んでください。
- ヒーターの前後に隙間ができないように組み込んでください。



機種	RDF-S2040	RDF-S3040	RDF-S4040	RDF-S5040	RDF-S6040	RDF-S7040
数量	12個(4箱)	18個(6箱)	24個(8箱)	30個(10箱)	36個(12箱)	42個(14箱)

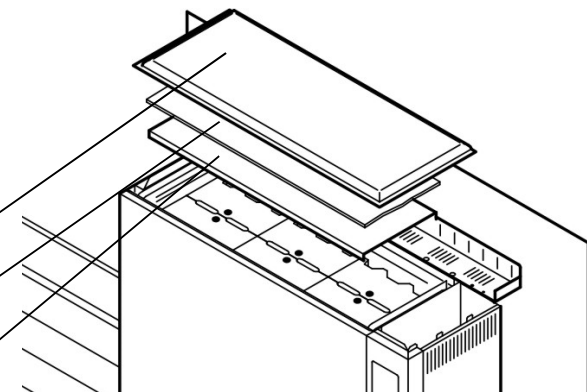
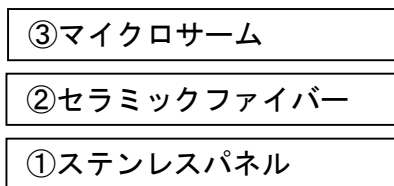
断熱材の組み込み

断熱材の組み込み

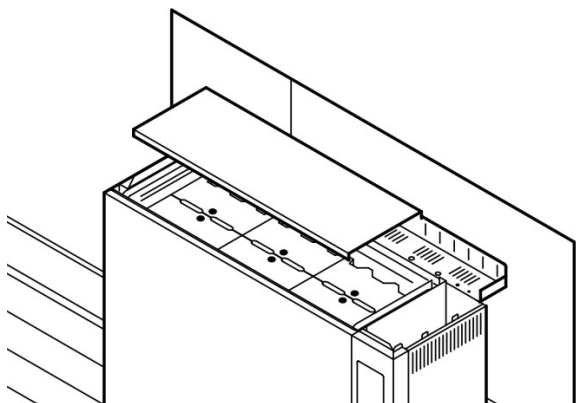
断熱材は、

- ① ステンレスパネル
- ② セラミックファイバー断熱材
- ③ マイクロサーム断熱材

の順番に組み込みます。



手順① ステンレスパネルを取付けます。本体内部のステンレスパネルの外側へかぶせるように取付けます。

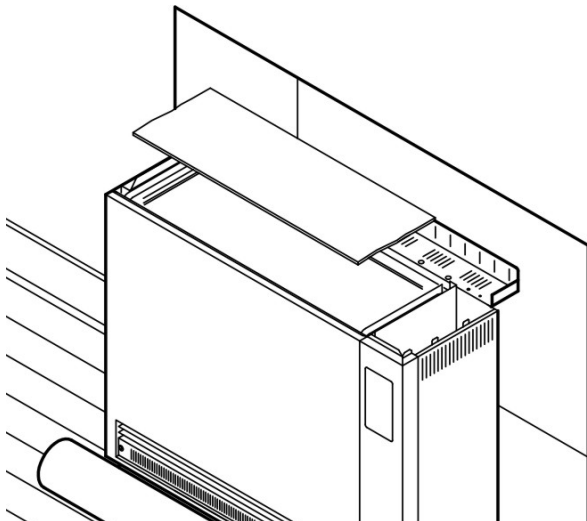


断熱材の組み込み

手順② セラミックファイバー断熱材(厚さ5mm)を取付けます。

ポイント!

★セラミックファイバー断熱材はマイクロサーム断熱材の保護用です。弱くて破れやすいですが、破れたり千切れたりしても隙間が開かないように入れば問題ありません。

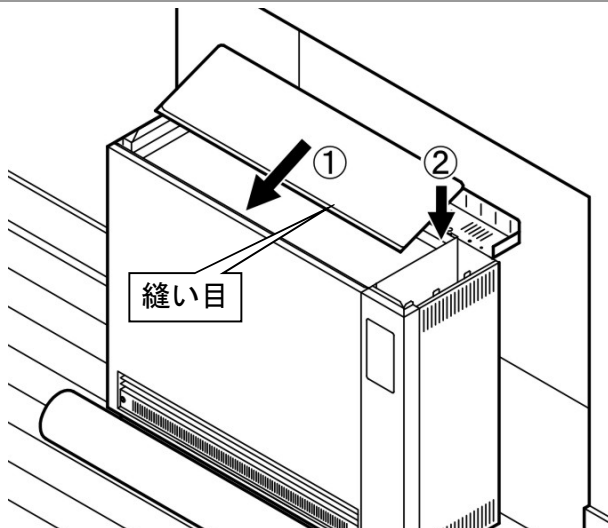


手順③ マイクロサーム断熱材(厚さ20mm)を取付けます。縫い目を前面側にして前端を差し込みます。(右図①) 後端を押し込みます。(右図②)

注意

折れたり崩れたりしたマイクロサーム断熱材は絶対に使用しないでください。熱もれしてやけどや火災の原因となります。

また、取付け後は隙間が無いか、装填状況を十分確認してください。



ポイント!

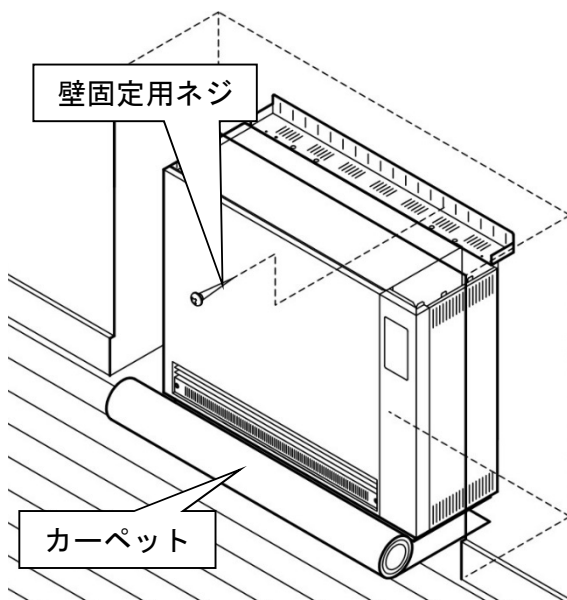
- ★この断熱材組み込みが暖房器の性能を左右しますので、工事する際には十分に注意を払って行ってください。
- ★折れやすい断熱材ですので取扱いには十分注意してください。
- ★セラミックファイバー断熱材とマイクロサーム断熱材の取付け順番を間違えないよう十分注意してください。

本体の設置

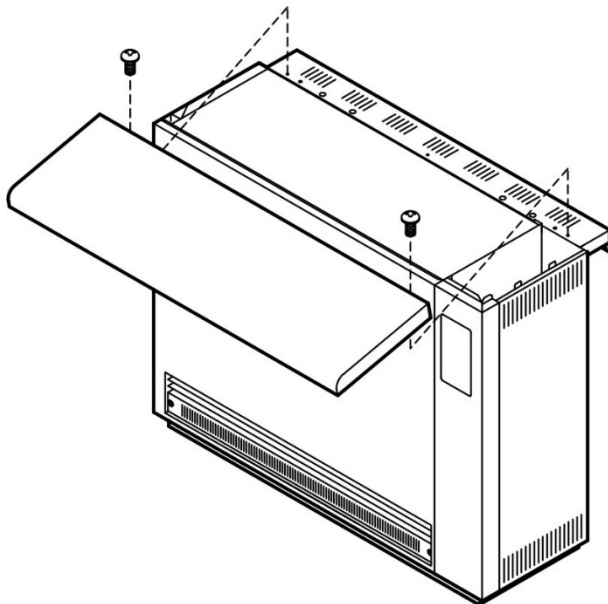
- 手順① 本体を所定の位置に設置します。
本体を所定の位置まで押し込み、敷いていたカーペットなどを外します。壁組み込み設置の場合は壁固定用ネジを取付けます。

⚠ 注意

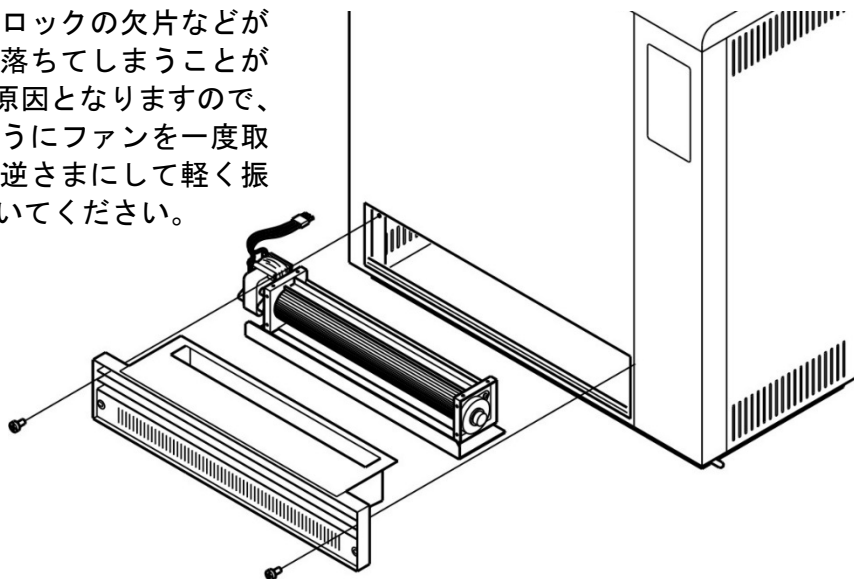
コード類を本体の下敷にしないよう注意してください。漏電・故障の原因になります。



- 手順② トップカバーの取付け。
最初に前端をフロントカバーに引っ掛けます。次に後端を防護カバーにかぶせるようにして取付けます。断熱材の端がはみ出していないことを確認して、ネジ止めします。(右図は通常設置の例)



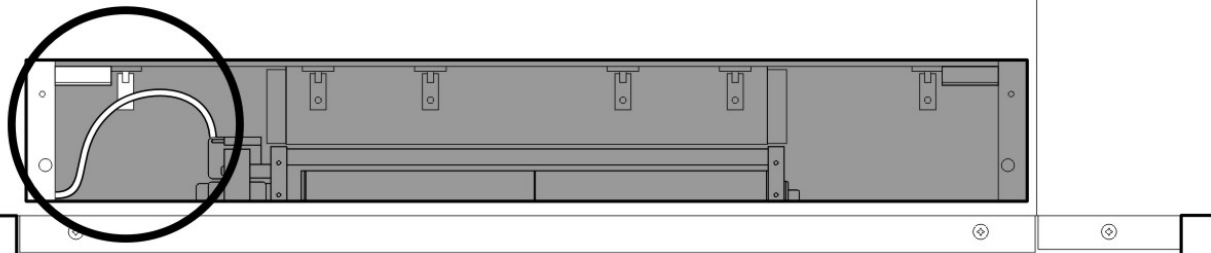
手順① 施工時に、蓄熱ブロックの欠片などがファン取付け部に落ちてしまうことがあります。異音の原因となりますので、施工後は下図のようにファンを一度取り出し、ファンを逆さまにして軽く振り、欠片を取り除いてください。



注意

●ファンを取り出す際、コード類を内部の鋼板・ヒーター端子などに引っ掛けたり擦ったりして、コードを傷つけないよう注意してください。

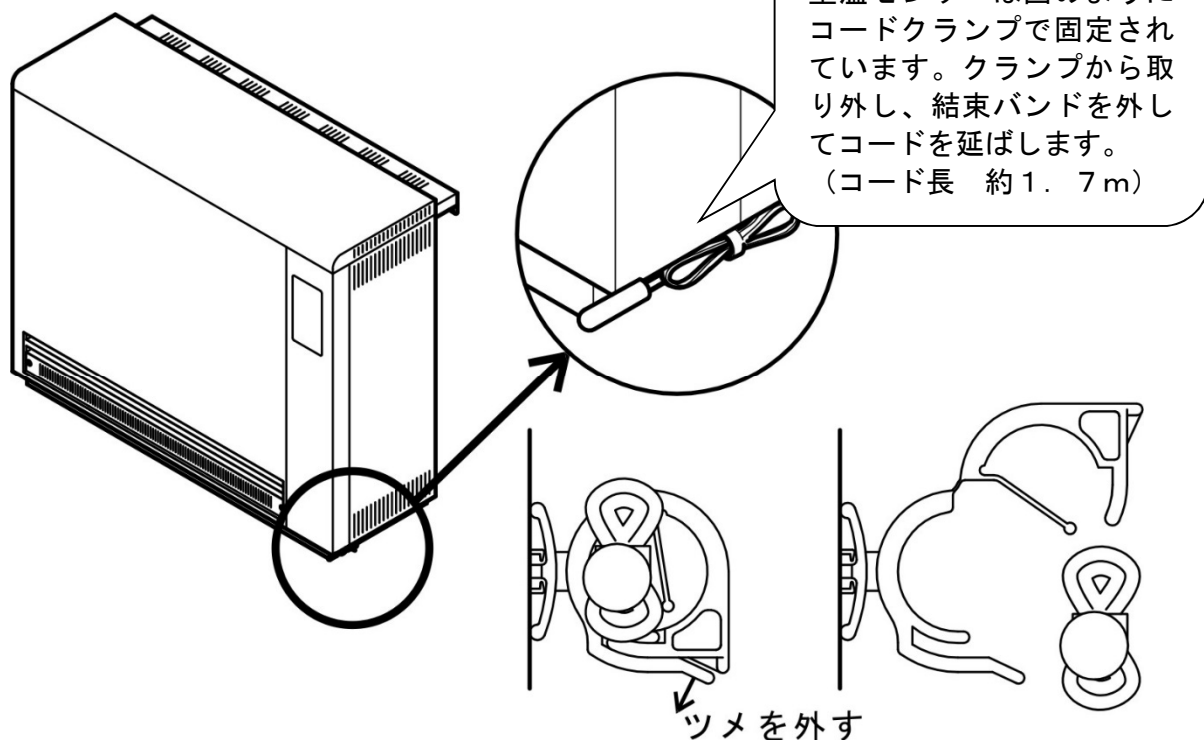
●内部配線がファンの羽根車に触れていると被覆がむけるなど思わぬ事故につながります。ファンを取り付けた後、内部配線を手前に整えてからルーバーを取り付けてください。



室温センサーの設置

壁組み込み設置の場合など、熱がこもりやすい環境では室温センサーが実際より高い温度を検知してしまい、ファンが回らない場合があります。このようなときは室温センサーを本体から引き出して離れた場所にケーブルクリップなどで固定してください。

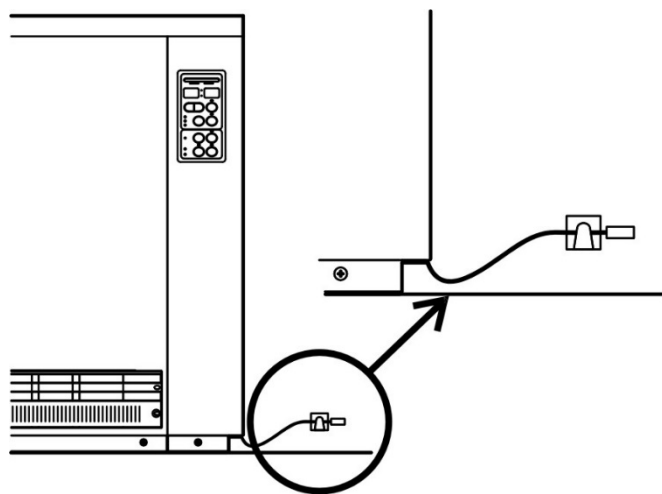
手順① コードクランプから室温センサーの束を取り外します



手順② 室温センサーの結束バンドを外し、コードを伸ばして本体から離れた場所にケーブルクリップなどで固定します。

ポイント!

- ★オプションの壁組み込み室温センサーを取付けるなど、センサーのコードを切断・接続するときはショート・断線しないよう注意してください。動作不良の原因になります。
- ★窓下などのコールドドラフトを受ける場所はセンサーが低い温度を感知してファンが回りっぱなしになることがあります。熱量不足の原因になりますので注意してください。



配線の点検

配線の点検

(1) 絶縁測定

200Vとアース間を絶縁計で測定し、絶縁抵抗値が0.2MΩ以上あることを確認します。



- 100V、200V電源は必ず切ってください。感電の原因となります。
- 絶縁計がプリント基板などの回路に触れると電子機器を壊す可能性がありますので十分に注意してください。
- 設置直後や長期間休止した暖房シーズン初めには断熱材などが水分を吸って絶縁抵抗値が低下している場合がありますが、1度通電すると乾燥して回復します。
(0.2MΩ以下まで低下している場合、漏電遮断器が作動する場合があります。十分に乾燥させ、絶縁抵抗が回復していることを確認してから通電してください)

(2) 動作チェック

制御用電源(100V)を入れて下記の動作チェックを行います。

手順① 配電盤の200V電源ブレーカーを入れます。

手順② 蓄熱量設定が「大」～「小」のいずれかになっていることを確認します。

手順③ 蓄熱増しスイッチを入れます。(リレーが入る音がします)

手順④ クランプテスター等で200Vの電流値を確認します。(下表参照)

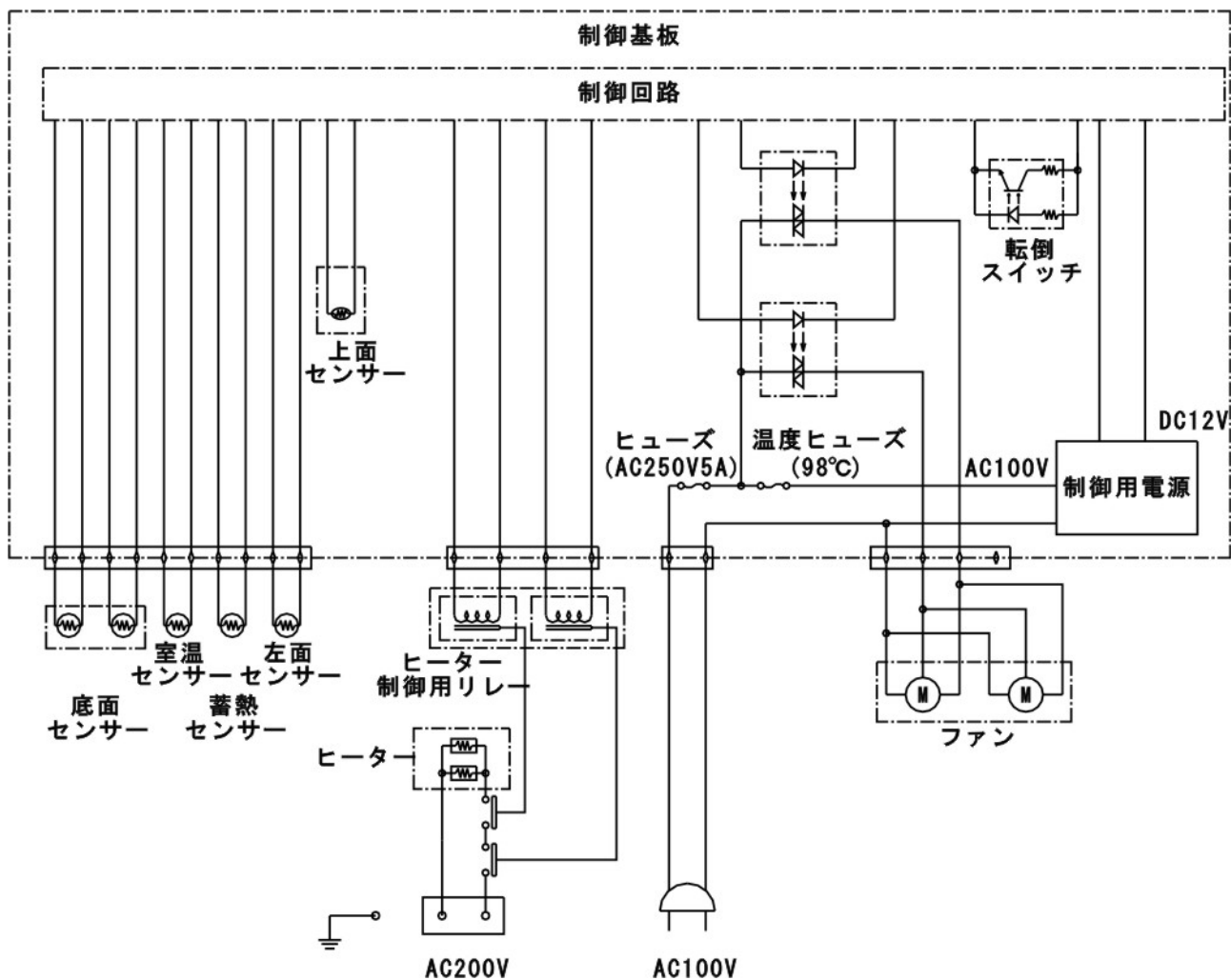
手順⑤ 確認が終わりましたら、蓄熱増しスイッチを切ってください。

機種	RDF-S2040	RDF-S3040	RDF-S4040	RDF-S5040	RDF-S6040	RDF-S7040
電流 (A)	9~12	13~17	18~23	22~28	26~34	30~40



蓄熱ブロックが入っていない状態で、通電をしないでください。ヒーターが高温になり、触れるとやけどする恐れがあります。

電気配線図



★ヒーター制御用リレーは、6040型/7040型は二接点タイプ。

★ファンは、2040型/3040型は1基。

★底面センサーは、2040型/3040型は1個。