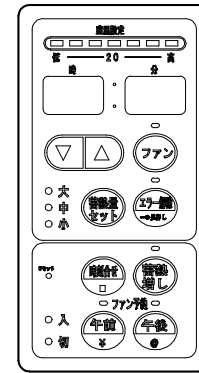


防護カバーが上下逆の場合

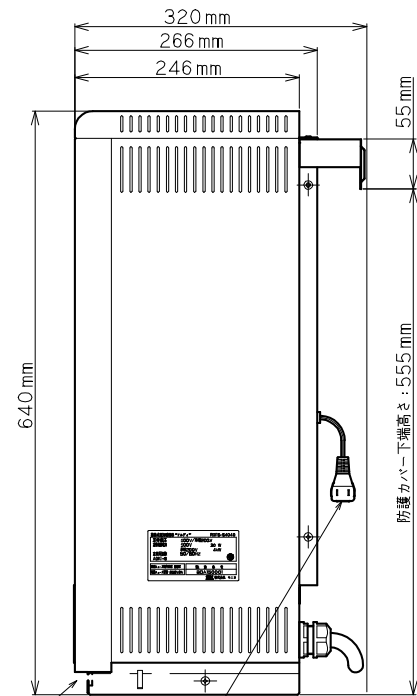
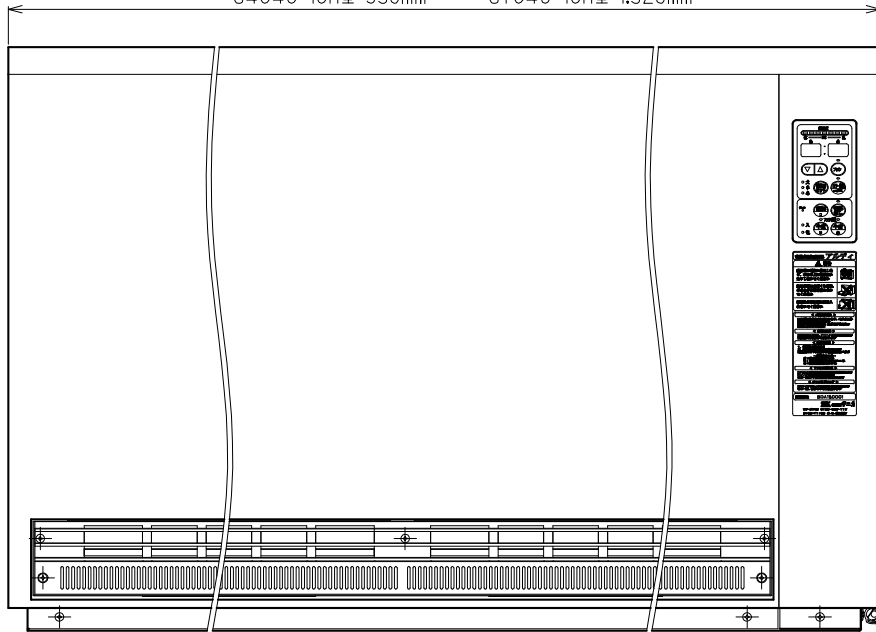


RDF40-10Hシリーズ操作パネル

指定事項

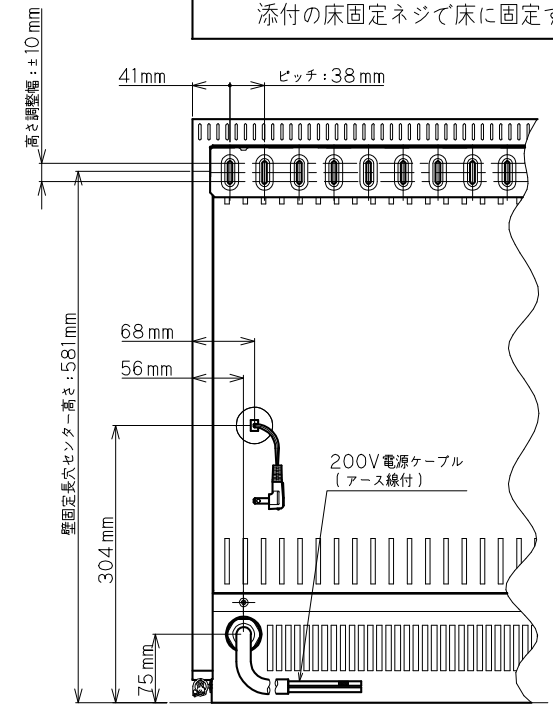
- 1) 壁との離隔距離
  - 通常の設置
    - 側面、上面とも: 50mm以上
    - 裏面: 0mm (防護カバー含む)
    - 前面: 1,000mm以上
  - 壁などに埋め込む場合
    - 側面、上面とも: 150mm以上
    - または
    - 側面: 100mm以上
    - 上面: 180mm以上
    - 裏面: 0mm (防護カバー含む)
    - 前面: 1,000mm以上
- 2) 蓄熱ブロック
  - 設置時に組み込む
- 3) 壁固定
  - 厚さ30mm以上の胴縁のある場所に
  - 添付の壁固定ネジで防護カバーを
  - 固定する
- 4) 床固定
  - 添付の床固定ネジで床に固定する

S2040-10H型 576mm	S5040-10H型 1,146mm
S3040-10H型 766mm	S6040-10H型 1,336mm
S4040-10H型 956mm	S7040-10H型 1,526mm



室温センサー

100V電源コード



KGD123319 A